

/2

KITCHENS
COLLECTION

TIMELESS

/ LE CUCINE DELLA VITA

Kitchens for a lifetime

 **COMPOSIT®**

/CONTENTS

No.

BLEND .04

LINEA LUXE .46

CÉLINE .70

NOISETTE .110

MELOGRANO .136

MARILYN .154

Un disegno che privilegia la semplicità e la cui pulizia formale non esclude un impatto visivo dal grande effetto scenografico: dalla sottile cornice delle ante all'assenza di maniglie, dagli elementi grafici e modulari sulla facciata ai nuovi elementi progettuali. Blend è anche un abaco di materiali, in cui l'essenza della venatura permette al legno di tornare a esprimersi in purezza, garantendo una più ampia varietà cromatica e un'adeguata personalizzazione.

EN A project that favors simplicity and whose formal cleanliness does not exclude a visual impact of great scenographic effect: the design created by the thin frame of the doors that creates a graphic and modular element on the facade, the absence of handles, the new design elements. Blend is also an abacus of materials, the essence is shown with visible grains and color changes where the wood returns to express its scenic vocation and allows you to create your own favorite customization.

FR Un projet qui privilégie la simplicité et dont la propreté formelle n'exclut pas un impact visuel de grand effet scénographique: le design créé par le cadre fin des portes qui crée un élément graphique et modulable sur la façade, l'absence de poignées, les nouveaux éléments de design. Blend est aussi un abaque de matériaux, l'essence est montrée avec des grains visibles et des changements de couleur où le bois revient pour exprimer sa vocation scénique et vous permet de créer votre propre personnalisation préférée.

ES Un proyecto que privilegia la sencillez y cuya limpieza formal no excluye un impacto visual con un gran efecto escenográfico: el diseño creado por el marco fino de las puertas que crea un elemento gráfico y modular en el frente, la ausencia de tiradores, los nuevos elementos de composición. Blend es también un ábaco de materiales, la madera se muestra con veta visible y cambios de color donde la madera vuelve a expresar su vocación escénica y te permite crear tu propia personalización favorita.

/ No.1
BLEND
design Bizzarri Design Associati



/ BLEND

Rovere Tinto Wengè R10,
Laccato opaco Platino A08, Laminam Bianco Lasa.

Decorazione e materia in una composizione che evoca tutto il concept progettuale della cucina Blend. Il portale in legno Rovere tinto wengè R10 ‘racchiude’ la parete lineare con basi, pensili ed elemento saliscendi; l’isola in Laminam Bianco Lasa, protagonista della composizione, si contrappone al calore del rovere tinto wengè con disegno a spina di pesce del top a sbalzo con bordo sagomato. Laccato opaco Platino A08 per basi, pensili e colonne; zoccolo e gola in finitura titanio.

EN Decoration and material in a composition that expresses the entire design concept of the Blend kitchen. The R10 wenge - stained oak wood portal ‘encloses’ the linear wall with base units, wall units and sliding backsplash elements; the island, the protagonist of the composition, is in Laminam Bianco Lasa and contrasts with the warmth of wenge-stained oak with a chevron pattern on the cantilevered tabletop with shaped edge. Mat lacquered A08 for base units, wall units and tall units; plinth and recessed handle profile in titanium finish.

FR Décoration et matière dans une composition qui exprime tout le concept de design de la cuisine Blend. Le portail en bois de chêne teinté wengè R10 “enferme” le mur linéaire avec éléments bas, éléments hauts et éléments crédence coulissants ; l’îlot, protagoniste de la composition, est en Laminam Bianco Lasa et contraste avec la chaleur du chêne teinté wengè avec un motif à chevrons sur le plateau en porte-à-faux avec bord façonné. Laqué mat A08 pour éléments bas, éléments hauts et colonnes; socle et gorge en finition titane.

ES Decoración y materia en una composición que expresa todo el concepto de diseño de la cocina Blend. El portal de madera de roble teñido wengué R10 ‘encierra’ la pared lineal con muebles bajos, muebles altos y elemento con corredera; la isla, protagonista de la composición, es de Laminam Bianco Lasa y contrasta con la calidez del roble teñido wengué con dibujo en espiga de la mesa integrada, con borde perfilado. Lacado mate Platino A08 para muebles bajos, altos y columnas; zócalo y ranura en acabado de titanio.











L'eleganza estetica al servizio delle più moderne soluzioni contenitive si traduce nell'elemento centrale con colonna ad ante a scomparsa (L120 cm) in Rovere tinto wengè spinato. Colonna variamente accessoriata con elettrodomestici all'avanguardia. Laccato opaco Platino A08 per colonne laterali, gola e zoccolo finitura titanio.

EN An example of the great variety of storage opportunities with a high aesthetic value is represented by the central element with column with pocket doors (W120 cm) in stained oak with chevron pattern.

Columns variously equipped with appliances and accessories. Mat lacquered A08 for side columns, recessed handle profile and plinth in titanium finish.

FR Un exemple de la richesse des possibilités de rangement à haute valeur esthétique est représenté par l'élément central avec colonne à portes escamotables (L120 cm) en chêne teinté chevron.

Colonne diversement équipée d'appareils et d'accessoires divers Laqué mat A08 pour colonnes latérales, gorge et socle en titane.

ES Un ejemplo de la riqueza de posibilidades de almacenaje con un alto valor estético lo representa el elemento central con columna de puertas batientes (L120 cm) en roble teñido espiga.

Columna diversamente equipada con electrodomésticos y diversos accesorios. Lacado mate Platino A08 para columnas laterales, ranura y zócalo en acabado de titanio.





La tendenza contemporanea segna un importante e decisivo ritorno alla materia prima in tutta la sua bellezza. Blend in una variante con anta Linea in noce con disegno spinato per basi, portale in noce e pensili laccato opaco Platino A08. Top e ante del saliscendi Laminam Bianco Lasa. Zoccolo e gola in finitura titanio.

EN The contemporary trend marks an important and decisive return to the raw material in all its beauty. Blend in a variant with Linea door in walnut with chevron pattern for base units, thick panels in walnut and mat lacquered A08 wall units. Countertop and sliding backsplash in Laminam Bianco Lasa. Plinth and recessed handle profile in titanium finish.

FR La tendance contemporaine marque un retour important et décisif à la matière première dans toute sa beauté. Mélangez dans une variante avec la porte Linea en noyer avec motif à chevrons pour les éléments bas, les panneaux épaisse en noyer et les éléments hauts laqué mat A08. Plan de travail et crédence coulissant en Laminam Bianco Lasa. Plinthe et gorge en finition titane.

ES La tendencia contemporánea marca un importante y decisivo retorno a la materia prima en toda su belleza. Blend en la variante con puerta Linea en nogal con diseño de espiga para muebles bajos, portal en nogal y muebles altos en lacado mate Platino A08. Encimera y puertas para elemento corredero Laminam Bianco Lasa. Zócalo y ranura en acabado de titanio.





/ BLEND

Eucalipto,

Laccato opaco Grigio Londra A36, Laminam Pietra Piasentina Grigio Fiammato.

Tutta la pienezza allusiva degli estremi nel contrasto tra gli elementi anodizzato nero della composizione e le finiture più soft delle facciate. Il nero del telaio anta, gola, zoccolo, elementi sottopensile e parti in metallo è abbinato al laccato Grigio Londra A36 opaco per basi e lucido per pensili, all'essenza di Eucalipto per colonne e top snack. Top con lavabo integrato in Laminam Pietra Piasentina Grigio Fiammato.

EN The aesthetics of Blend takes on a strong and expressive character in the contrast between the black anodized elements of the composition and the softer finishes of the facades. The black of the door frame, recessed handle profile, plinth, under-cabinet accessories and metal parts is combined with matt London Grey A36 lacquer for base units and glossy for wall units, with Eucalyptus veneered for tall units and tabletop. Countertop with integrated sink in Laminam Pietra Piasentina Grigio Fiammato.

FR L'esthétique de Blend prend un caractère fort et expressif dans le contraste entre les éléments anodisés noirs de la composition et les finitions plus douces des façades. Le noir du cadre de porte, du profile gorge, de la plinthe, des éléments sous-meubles et des parties métalliques est associé à la laque mate Gris London A36 pour les bases et brillante pour les éléments hauts, à l'essence d'eucalyptus pour les colonnes et les plateaux snack. Plan avec vasque intégrée en Laminam Pietra Piasentina Grigio Fiammato.

ES La estética de Blend adquiere un carácter fuerte y expresivo en el contraste entre los elementos anodizados negros de la composición y los acabados más suaves de los frentes. El negro del marco de la puerta, de la ranura, del zócalo, de los elementos colgantes y de las piezas metálicas se combina con el lacado mate Gris Londres A36 para los bajos y brillante para los muebles altos, con madera de Eucalipto para las columnas y mesa "snack". Encimera con lavabo integrado en Laminam Pietra Piasentina Grigio Fiammato.









In queste pagine alcuni dettagli di Blend: la sottile cornice a contrasto a valorizzare l'anta; cestone e cassetto interno attrezzato con sponde ad estrazione totale e ammortizzatore di chiusura; il raffinato minimalismo della barra sottopensile variamente attrezzata e disponibile con illuminazione a led; la continuità materica del top spessore 12mm con la parete rivestita nello stesso materiale.

EN In these pages some details of Blend: the thin frame that designs the door; pan drawer and internal drawer equipped with fully extractable sides and soft closing; the minimal design of the under-cabinet bar variously equipped and available with hidden LED light; the material continuity of the 12mm thick countertop with the wall covered in the same material.

FR Dans ces pages quelques détails de Blend: le cadre fin qui dessine la porte; casseroles et tiroir interne équipés de côtés entièrement extractibles et d'un amortisseur de fermeture; le design minimal du bar sous l'armoire équipé de différentes manières et disponible avec une lumière LED cachée; la continuité matérielle du dessus de 12 mm d'épaisseur avec le mur recouvert du même matériau.

ES En estas páginas algunos detalles de Blend: el marco fino que diseña la puerta; cacerolero y cajón interior equipados con laterales totalmente extraíbles y amortiguador de cierre; el diseño minimalista de la barra colgante equipada de diversas formas y disponible con luz LED oculta; la continuidad material de la encimera de 12 mm de espesor con la pared recubierta del mismo material.









Variante di finitura e di composizione per Blend in cui la parete colonna è proposta con cantina vini a tutta altezza. Il connubio perfetto tra l'essenza di Olmo per basi e piano penisola, il fenix Zinco Doha per colonne e pensili, il titanio per telaio anta, gola, zoccolo ecc. Top con lavabo integrato in Laminam Pietra Piasentina Grigio Fiammato.

EN Variant of finishing and composition for Blend where the column wall is proposed with the full-height wine cellar. The finishes are combined in an elegant combination of the essence of Elm wood for the base units and peninsula tabletop, the Zinco Doha Fenix for columns and wall units, the titanium metal for the door frame, recessed handle profile, plinth, etc. Countertop with integrated sink in Laminam Pietra Piasentina Grigio Fiammato.

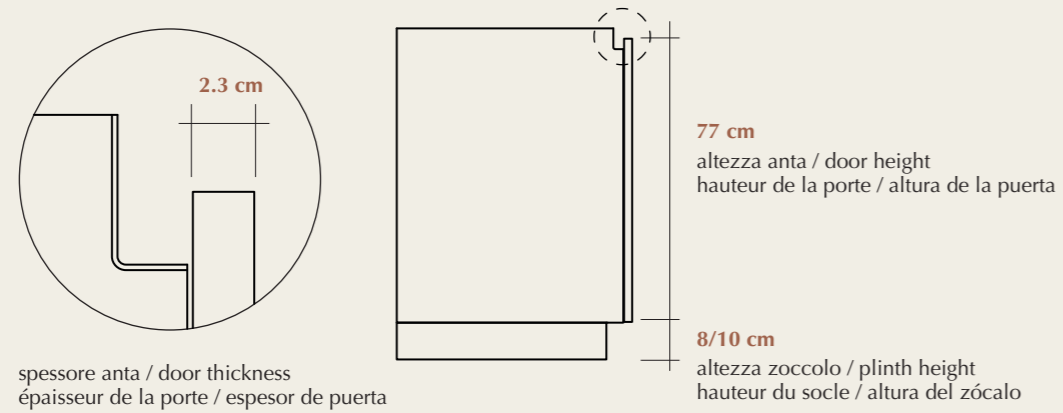
FR Variante de finition et de composition pour Blend où le mur colonne est proposé avec la cave à vin toute hauteur. Les finitions sont combinées dans une combinaison élégante de l'essence d'orme pour les éléments bas et le table, le Fenix Zinco Doha pour les colonnes et les éléments hauts, le métal titane pour le cadre de porte, la gorge, le socle, etc. Plan avec vasque intégrée en Laminam Pietra Piasentina Grigio Fiammato.

ES Variante de acabado y composición para Blend donde se propone el muro de columnas con nevera de vino de altura completa. Los acabados se conjugan en una elegante combinación de la esencia de Olmo para muebles bajos y mesa península integrada, el fenix Zinco Doha para columnas y muebles altos, el acabado titanio para marco de puerta, ranura, zócalo, etc. Encimera con lavabo integrado en Laminam Pietra Piasentina Grigio Fiammato.



/ No. 1 BLEND

caratteristiche anta / doors features / caractéristiques de la porte / características de la puerta

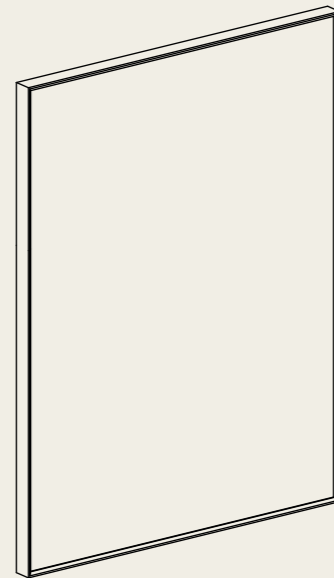


anta telaio

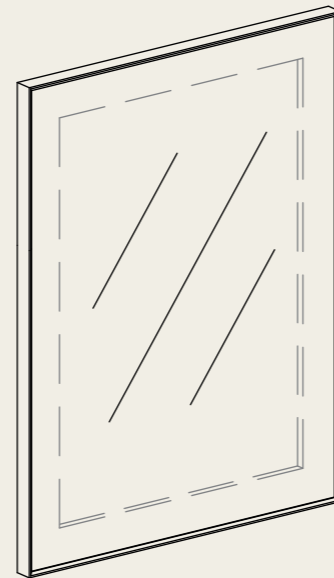
framed door / porte avec cadre / puerta con marco



anta cartella
door with central panel
porte avec panneau central
puerta con panel central



anta vetro
glass door
porte en verre
puerta de cristal



telaio / frame / cadre / puerta vetrina



titanio
titanium
titane
titanio

nero
black
noir
negro

vetro / glass / cristal / cristal



V1
bronzo riflettente
mirror-effect bronze
bronze effet miroir
bronze efecto espejo

V4
trasparente
transparent
transparente

V5
fumè grigio
smoke grey
verre gris fumé
cristal ahumado

/ No. 1 BLEND

finiture / finishes / finitions / acabados

legno impiallacciato
legno impiallacciato
rovere tinto vena orizzontale
legno impiallacciato
rovere laccato poro aperto vena
orizzontale
legno impiallacciato
rovere tinto fiammato
vena verticale
legno impiallacciato
rovere laccato poro aperto
fiammato vena verticale
laccato opaco/lucido
fenix
laminam
laccato speciale
hpl
laccato opaco metallo
effetto graffiato
vetro laccato satinato o lucido

EN

wood veneered
oak veneered with horizontal grains
oak veneered open pore lacquered
with horizontal grains
oak veneered stained with
flamed vertical grains
oak veneered open pore lacquered
with vertical grains
mat/glossy lacquered
fenix
laminam
special lacquered
hpl
hpl
scratched metal lacquered
satin or glossy lacquered glass

FR

bois plaqué
chêne plaqué veines horizontales
chêne plaqué pore ouvert veines
horizontales
chêne plaqué veines verticales
chêne plaqué pore ouvert veines
verticales
laqué mat/brillant
fenix
laminam
laqué spécial
hpl
laqué métallisé effet rayé
verre laqué satiné ou brillant

ES

madera enchapada
roble enchapado vetas horizontales
roble enchapado lacado poro
abierto vetas horizontales
roble enchapado vetas verticale
roble enchapado lacado poro
abierto vetas verticales
lacado mate/brillante y
fenix
laminam
lacado especial
hpl
lacado metalizado efecto rayado
cristal lacado satinado o brillante

L'assenza di maniglie, la continuità lineare dei frontali e delle facciate rappresentano una cifra stilistica immediatamente riconoscibile, capace di esaltare la qualità delle finiture. Linea Luxe è un progetto che rientra nel più vasto programma Linea, in particolare a ripresa delle caratteristiche dell'anta Linea 30 e Linea Pure di cui costituisce la naturale evoluzione linguistica. Per la Linea Pure le ante in essenza nelle versioni anta cannettata e anta spinata, per linea 30 ante in versione marmo.

EN The absence of handles, the linear continuity of the fronts and facades represent a solution with an immediate aesthetic effect, capable of enhancing the quality of the finishes.

Linea Luxe is a project that is part of the wider Linea program, in particular taking up the characteristics of the Linea 30 and Linea Pure door, of which it constitutes an evolution of the language. For Linea Pure, the wooden ribbed door and the chevron veneered door versions, for Linea 30 doors in the marble version.

FR L'absence de poignées, la continuité linéaire des portes et des façades représentent une solution à effet esthétique immédiat, capable d'améliorer la qualité des finitions.

Linea Luxe est un projet qui s'inscrit dans le programme plus large Linea, reprenant notamment les caractéristiques de la porte Linea 30 et Linea Pure, dont il constitue une évolution du langage. Pour la Linea Pure, les portes en bois dans les versions porte nervurée et porte plaquée chevrons, pour la Linea 30 portes en marbre.

ES La ausencia de tiradores, la continuidad lineal de los frentes y fachadas representan una solución de efecto estético inmediato, capaz de exaltar la calidad de los acabados.

Linea Luxe es un proyecto que forma parte del amplio programa Linea. En particular, recupera las características de la puerta Linea 30 y Linea Pure, de las que constituye una evolución del lenguaje. Para la Línea Pure, las puertas de madera en las versiones con puertas estriadas y puerta en espiga; para la Linea 30, puertas en mármol.

/ No.2 LINEA LUXE

design Delta Studio



/ LINEA LUXE

Noce,
Laccato opaco Verde Palude A25, marmo Emperador Grey.

Cromie seducenti e materiali sofisticati arricchiscono la composizione con armadiatura centrale ad ante rientranti (L240cm) in cui la classicità contemporanea di Linea Luxe trova eco tanto nella lavorazione cannettata dell'anta Linea Pure in noce per basi e ante a scomparsa colonne, quanto nella sontuosità del marmo Emperador Grey per top e pannelli di finitura isola. A coronamento, finitura laccato opaco Verde Palude A25 per ante, zoccolo e gola colonne; finitura Titanio per gola e zoccolo isola.

EN Seductive colors and sophisticated materials to enhance the particular richness of the composition with central element with pocket doors (W240cm). The contemporary classicism of the Linea Luxe is enhanced by the ribbed finish of the Linea Pure door in walnut for base units and pocket doors; from the richness of the Emperador Gray marble for countertops and waterfall island panels. To complete, Verde Palude A25 matt lacquered finish for doors, plinth and recessed handle profile; Titanium finish for recessed handle profile and plinth in the island.

FR Couleurs séduisantes et matériaux sophistiqués pour rehausser la richesse particulière de la composition avec armoire centrale à portes escamotables (L240cm). Le classicisme contemporain de la Linea Luxe est mis en valeur par la finition nervurée de la porte Linea Pure en noyer pour éléments bas et portes à colonnes escamotables; de la richesse du marbre Gris Emperador pour les plans de travail et les panneaux de finition des îlots. Pour compléter, finition laquée mate Verde Palude A25 pour les portes, le socle et les profils gorge; Finition titan pour le profile gorge et le plinthe dans l'îlot.

ES Colores seductores y materiales sofisticados para realzar la particular riqueza de la composición con armario central con puertas escamoteables (L240cm). El clasicismo contemporáneo de Linea Luxe se ve exaltado por el acabado estriado de la puerta Linea Pure en nogal para muebles bajos y puertas de columna escamoteables; de la riqueza del mármol Emperador Grey para encimeras y costados de la isla. Para completar, acabado lacado mate Verde Palude A25 para puertas, zócalo y gola de las columnas; Acabado titanio para gola y zócalo de la isla.





Pag. 56-57 Il blocco colonne, concepito come una quinta teatrale, presenta un elemento centrale con ante rientranti (L240 cm) attrezzato con cantina vini sotto top, mensole con luce integrata, top, fondale e spalle laterali in marmo Emperador Grey. Le colonne contenitore laterali laccato opaco Verde Palude A25 dotate di maniglia verticale con superficie zigrinata conferiscono un ulteriore tocco di ricercata sobrietà alla composizione.

EN p. 56-57 The column block is built like a theatrical backdrop: it has a central element with pocket doors (L240 cm) equipped with a wine cellar under the countertop, shelves with integrated light, countertop, back panel and side panels in Emperador Gray marble. The matt lacquered Verde Palude A25 side storage columns have a vertical recessed handle profile with a knurled surface, giving a further touch of refinement and elegance to the composition.

FR p. 56-57 Le corps de colonnes est construit comme un décor théâtral: il comporte un élément central à portes escamotables (L240 cm) équipé d'une cave à vin sous le plateau, étagères avec éclairage intégré, plan de travail, panneau arrière et panneaux latéraux en marbre Emperador Gray. Les colonnes latérales de rangement Verde Palude A25 laquées mates ont une poignée verticale avec une surface moletée, donnant une touche supplémentaire de raffinement et d'élégance à la composition.

ES p. 56-57 El bloque de columnas está construido como un telón de teatro: tiene un elemento central con puertas escamoteables (L240 cm) equipado con una nevera de vino debajo la encimera, estantes con luz integrada, encimera, salpicadero y paneles laterales en mármol Emperador Grey. Las columnas laterales de almacenaje en lacado mate Verde Palude A25 tienen un tirador vertical con superficie estriada, que aporta un toque más de refinamiento y elegancia a la composición.













La vocazione all'eleganza e alle soluzioni raffinate (top e fianchi di finitura con taglio a 45°) di Linea Luxe, rivivono nella variante con isola completamente in marmo Emperador Grey. Proposta nella versione con anta Linea 30, Linea Luxe interpreta in modo funzionale e con una rinnovata ricchezza di materiali il ruolo di protagonista senza tempo della cucina nella casa contemporanea.

EN The vocation for elegance and refined solutions (countertop and finishing sides with 45°cut) of Linea Luxe, coexist in the variant with the island completely in Emperador Gray marble. Proposed in the version with Linea 30 door, Linea Luxe interprets the timeless protagonist role of the kitchen in the contemporary home in a functional way and with a renewed wealth of materials.

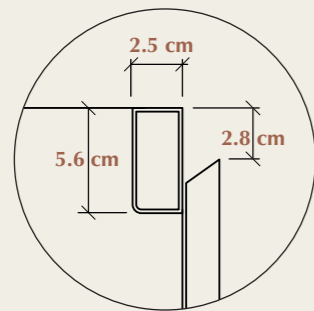
FR La vocation pour l'élégance et les solutions raffinées (plan de travail et côtés de finition avec coupe à 45°) de Linea Luxe, coexistent dans la variante avec îlot entièrement en marbre Emperador Grey. Proposée dans la version avec porte Linea 30, Linea Luxe interprète de manière fonctionnelle et avec une richesse de matériaux renouvelée le rôle intemporel de protagoniste de la cuisine dans la maison contemporaine.

ES La vocación por la elegancia y las soluciones refinadas (encimera y costados con corte de 45°) de la Línea Luxe, viven en la variante con isla completamente en mármol Emperador Grey. Propuesta en la versión con puerta Linea 30, Linea Luxe interpreta el protagonismo atemporal de la cocina en el hogar contemporáneo de manera funcional y con una renovada riqueza de materiales.



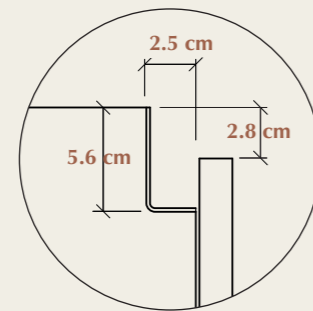
/ No.2 LINEA LUXE

tipologia di aperture / type of openings / type d'ouvertures / tipo de aberturas



LINEA 30

M5



LINEA PURE

LN

codice
code
code
código

tipo gola	Gola piatta / anta smusso 30°	Gola "L" / anta piatta
handle profile type	Flat handle profile / 30° edge	"L" recessed handle profile
type gorge	Gorge plat / coupe 30°	Profil Gorge "L"
tipo gola	Perfil gola plano / corte 30°	Perfil gola "L"

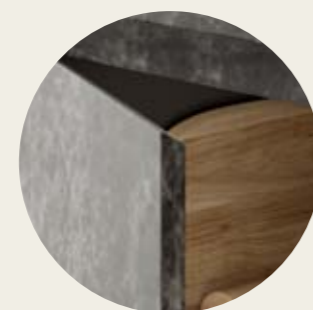
gola verticale	Non disponibile	Disponibile
vertical handle profile	Not available	Available
profil gorge vertical	No disponible	Disponible
perfil gola vertical	Non disponible	Disponible

/ No.2 LINEA LUXE

maniglie / handles / poignées / manijas



maniglia a Gola
recessed handle profile
ouverture avec gorge
apertura con gola



maniglia Linea 30
flat handle profile
Gorge Linea 30
Gola Linea 30

/ No.2 LINEA LUXE

finiture / finishes / finitions / acabados

LINEA 30

legno impiallacciato
legno impiallacciato
rovere tinto vena orizzontale
legno impiallacciato
rovere laccato poro aperto vena
orizzontale
legno impiallacciato
rovere tinto fiammato
vena verticale
legno impiallacciato
rovere laccato poro aperto
fiammato vena verticale
laccato opaco/lucido
e monolaccato lucido
fenix / hpl
laccato speciale / resina
laminam
laccato opaco metallo
effetto graffiato
vetro laccato satinato o lucido
pietra

EN

wood veneered
oak veneered with horizontal grains
oak veneered open pore lacquered
with horizontal grains
oak veneered stained with
flamed vertical grains
oak veneered open pore lacquered
with vertical grains
mat/glossy lacquered
and glossy lacquered one side
fenix / hpl
special lacquered / resin
laminam
scratched metal lacquered
satin or glossy lacquered glass
stone

FR

bois plaqué
chêne plaqué veines horizontales
chêne plaqué pore ouvert veines
horizontales
chêne plaqué veines verticales
chêne plaqué pore ouvert veines
verticales
laqué mat/brillant et monolaqué
brillant
fenix / hpl
laqué spécial / résin
laminam
laqué métallisé effet rayé
verre laqué satiné ou brillant
pierre

ES

madera enchapada
roble enchapado vetas horizontales
roble enchapado lacado poro
abierto vetas horizontales
roble enchapado vetas verticale
roble enchapado lacado poro
abierto vetas verticales
lacado mate/brillante y
monolacado brillante
fenix / hpl
lacado especial / resina
laminam
lacado metalizado efecto rayado
cristal lacado satinado o brillante
roca

LINEA PURE

legno impiallacciato
legno impiallacciato cannettato
legno impiallacciato spina di pesce
legno impiallacciato
rovere tinto vena orizzontale
legno impiallacciato
rovere laccato poro aperto vena
orizzontale
legno impiallacciato
rovere tinto fiammato
vena verticale
legno impiallacciato
rovere laccato poro aperto
fiammato vena verticale
ligna 4.0 impiallacciato vegetale
laccato opaco/lucido
e monolaccato lucido
laccato opaco textured
laminato b.p. supermatt
laminato b.p.
fenix / hpl
laccato speciale / resina
laminam
natural wood
laccato opaco metallo
effetto graffiato
vetro laccato satinato o lucido

EN

wood veneered
ribbed wood veneered
chevron wood veneered
oak veneered with horizontal grains
oak veneered open pore lacquered
with horizontal grains
oak veneered stained with
flamed vertical grains
oak veneered open pore lacquered
with vertical grains
ligna 4.0 plant veneered
mat/glossy lacquered
and glossy lacquered one side
mat textured laquered
laminated b.p. supermatt
l.p. laminate
fenix / hpl
special lacquered / resin
laminam
natural wood
scratched metal lacquered
satin or glossy lacquered glass
cannettata
spina di pesce

FR

bois plaqué
bois plaqué nervurée
bois plaqué chevron
chêne plaqué veines horizontales
chêne plaqué pore ouvert veines
horizontales
chêne plaqué veines verticales
chêne plaqué pore ouvert veines
verticales
ligna 4.0 plaqué végétal
laqué mat/brillant et monolaqué
brillant
laqué mat texturé
laminé b.p. supermatt
laminé b.p.
fenix / hpl
laqué spécial / résin
laminam
natural wood
laqué métallisé effet rayé
verre laqué satiné ou brillant
cannettata
spina di pesce

ES

madera enchapada
madera chapada estriada
madera chapada espiga
roble enchapado vetas horizontales
roble enchapado lacado poro
abierto vetas horizontales
roble enchapado vetas verticale
roble enchapado lacado poro
abierto vetas verticales
ligna 4.0 enchapado vegetal
lacado mate/brillante y
monolacado brillante
lacado mate texturizado
laminado b.p. supermatt
laminado b.p.
fenix / hpl
lacado especial / resina
laminam
natural wood
lacado metalizado efecto rayado
cristal lacado satinado o brillo
cannettata
spina di pesce

Nell'eterno ritorno delle mode, oggi l'anta telaio vive una nuova era e sono i contesti contemporanei a trarne vantaggio. Céline è un modello di cucina senza tempo che attualizza il passato in cui l'anta si erge a filo conduttore dell'intero ambiente. Céline propone un'anta con cornice bisellata a scandire lo spazio delle facciate, oppure con cornice diritta dove assume la denominazione di Céline Art. Per entrambe le tipologie la superficie è impreziosita dal volume di una vigorosa maniglia in acciaio, sinonimo di comodità e versatilità.

EN In the eternal return of fashions, today, the framed door is experiencing a new era from which contemporary contexts take benefit. Céline is an elegant kitchen collection that updates the past and whose door becomes the common thread for the whole environment. Céline proposes a framed door with a 45° bevel to mark the space of the facades, while the door with a straight frame takes the name of Céline Art. For both types, the rigorous surface of the doors is enriched by the volume of an important handle, creating a highly personalized kitchen.

FR Dans l'éternel retour des modes, aujourd'hui, la porte encadrée vit une nouvelle ère dont profitent les contextes contemporains. Céline est un modèle de cuisine élégant qui actualise le passé et dont la porte devient le fil conducteur de tout l'environnement. Céline propose une porte cadre avec un biseau à 45° pour marquer l'espace des façades, tandis que la porte cadre lisse prend le nom de Céline Art. Pour les deux types, la surface rigoureuse des portes est enrichie par le volume d'une importante poignée, créant une cuisine hautement personnalisée.

ES En el eterno retorno de las modas, hoy, la puerta con marco vive una nueva era y son los contextos contemporáneos los que se benefician de ella. Céline es un elegante modelo de cocina que actualiza el pasado y cuya puerta se convierte en el hilo común de todo el ambiente. Céline propone una puerta de marco con un bisel de 45 ° para marcar el espacio de las fachadas, mientras que la puerta con un marco liso lleva el nombre de Céline Art. Para ambos tipos, la superficie rigurosa de las puertas se enriquece con el volumen de un tirador importante, que crea una cocina altamente personalizada.

/ No.3
CÉLINE
design Delta Studio



/ CÉLINE

Acciaio Inox Scotch Brite,
Laccato lucido Verde palude A25, marmo Apuan Fantasy.

Un ambiente godibile e funzionale capace di interagire e dialogare con lo spazio circostante. Un prodotto di alta gamma con i lati operativi tra loro contrapposti e completato da una serie di armadiature a colonna indipendenti personalizzate con elettrodomestici, elemento ad ante a scomparsa e colonne vetrina. Il contrasto fra la superficie lucida del laccato Verde Palude A25 e la brillantezza dell'acciaio inox scotch brite accentua l'equilibrio e l'armonia dell'insieme. Top e fianchi di finitura in marmo Apuan Fantasy.

EN A flexible kitchen environment that integrates and interacts with the surrounding space. A top-of-the-range product with operating sides opposite each other and completed by a series of independent and customized tall cabinets with appliances, pocket doors element and showcase columns. The contrast between the glossy Verde Palude A25 lacquer surface and the brilliance of scotch brite stainless steel achieves an effect of great refinement. Countertop and waterfall sides in marble finish Apuan Fantasy.

FR Un environnement de cuisine flexible qui s'intègre et interagit avec l'espace environnant. Un produit haut de gamme avec des côtés de commande opposés et complété par une série d'armoires hautes indépendantes et personnalisées avec appareils électroménagers, élément de porte escamotable et colonnes de vitrine. Le contraste entre la brillante surface en laque Verde Palude A25 et la brillance de l'acier inoxydable scotch brite produit un effet de grand raffinement. Plans de travail et côtés en finition marbre Apuan Fantasy.

ES Un entorno de cocina flexible que se integra e interactúa con el espacio circundante. Un producto de gama alta con lados de maniobra enfrentados y completado por una serie de columnas independientes y personalizadas con electrodomésticos, elemento con puertas escamoteables y columnas vitrinas. El contraste entre la superficie brillante del lacado Verde Palude A25 y el brillo del acero inoxidable scotch brite consigue un efecto de gran refinamiento. Encimera y costados en acabado mármol Apuan Fantasy.











La parete tra living e cucina offre un orizzonte lineare aprendosi sulla zona giorno con un piano snack in rovere tinto wengè R10 e supporto in cristallo extra chiaro. La zona operativa con basi e cestoni è proposta con un'anta nella finitura acciaio inox scotch brite e cornice in acciaio lucido; motivo analogo per la cappa sopra al piano cottura.

EN The wall that divides the kitchen area from that of the living room is made with a linear composition that opens onto the living area with a snack top in R10 wenge-stained oak and extra clear glass support. The operational area with base units is proposed with a door in scotch brite stainless steel finish and a polished steel frame; same design for the linear hood above the cooktop.

FR Le mur qui sépare l'espace de la cuisine de celui du séjour est réalisé avec une composition linéaire qui s'ouvre sur le séjour avec un plan snack en chêne teinté wengé R10 et un support en verre extra clair. La zone de travail avec bases et paniers est proposée avec une porte en finition inox scotch brite et un cadre en acier poli ; la même conception pour la hotte linéaire au-dessus de la plaque de cuisson.

ES La pared que divide la zona de la cocina de la del salón se realiza con una composición lineal que se abre a la zona de estar con encimera snack en roble teñido wengué R10 y soporte de cristal extraclaro. La zona de trabajo con bajos y caceroleros se presenta con puerta en acabado acero inoxidable scotch brite y marco en acero pulido; el mismo diseño para la campana lineal encima de la placa de cocción.











/ CÉLINE

Laccato opaco Bianco Caldo A01,
Rovere Tinto Grigio scuro R07, marmo Calacatta Oro.

Un ambiente cucina che interpreta i volumi in modo attuale, movimentato e flessibile. La zona lavoro si estende lungo la penisola diventando anche un comodo e utile piano snack; la superficie dell'anta, laccato opaco Bianco Caldo A01, si lascia decorare dalla cornice bisellata e dalla maniglia applicata in metallo finitura oro liscio. Colonne contenitore a tutta altezza e variamente attrezzate sono in finitura rovere tinto Grigio scuro R07, top e fondale in marmo Calacatta Oro.

EN A kitchen environment that interprets space in a modern, lively and flexible way. The work area extends into the peninsula becoming a comfortable and useful snack top; the surface of the door, matt lacquered warm white A01, can be decorated by the beveled frame and the applied handle in smooth gold-finish metal. Full-height and variously equipped storage columns are in R07 dark gray stained oak finish, countertop and backsplash in Calacatta Oro marble.

FR Une cuisine qui interprète l'espace de manière moderne, vivante et flexible. La zone de travail s'étend dans la péninsule devenant un plateau de collation confortable et utile; la surface de la porte, laquée blanc chaud mat A01, peut être décorée avec le cadre biseauté et la poignée appliquée en métal lisse avec finition dorée. Les colonnes de rangement pleine hauteur et diversement équipées sont en finition chêne teinté gris foncé R07, plan de travail et crédence en marbre Calacatta Oro.

ES Un ambiente de cocina que interpreta el espacio de forma moderna, viva y flexible. El área de trabajo se extiende hacia la península convirtiéndose en una cómoda y útil mesa "snack"; la superficie de la puerta, lacada mate Blanco Caliente A01, puede decorarse con el marco biselado y el tirador aplicado de metal liso acabado dorado. Las columnas de almacenamiento de altura completa y diversamente equipadas están en acabado roble teñido gris oscuro R07, encimera y salpicadero en mármol Calacatta Oro.









Cucina di servizio equilibrata, direttamente collegata all'ambiente principale e rappresentativa di tutta l'esperienza progettuale in stile Céline: i pensili incorniciano la grande finestra; il pensile in appoggio al top con anta basculante verticale offre un utile vano per i piccoli elettrodomestici; cantina vini sotto top e lavello in finitura ottone completano la composizione.

EN Linear service kitchen, directly connected to the main room, which highlights Céline's design skills: the wall units surround the large window in a 'frame'; the cabinets resting on the ctop with vertical tilting door is a useful compartment for small appliances; wine cellar under the countertop and sink in brass finish complete the composition.

FR Cuisine de service linéaire, directement reliée à la pièce principale, qui met en valeur le savoir-faire de Céline en matière de design: les éléments hauts entourent la grande fenêtre dans un « cadre » l'unité murale reposant sur le plan de travail avec porte basculante verticale est un compartiment utile pour les petits appareils; cave à vin sous le plan et évier finition laiton complètent la composition.

ES Cocina de servicio lineal, conectada directamente con la sala principal, que destaca la capacidad de diseño de Céline: los muebles altos encierran la gran ventana en un 'marco'; el mueble alto apoyado en la parte superior con puerta basculante vertical es un útil compartimento para pequeños electrodomésticos; nevera de vinos bajo la encimera y fregadero en acabado latón completan la composición.







Sulle ante di basi e colonne, le maniglie diventano importanti elementi compositivi che inseriscono una nota di decoro, un semplice volume, un gioco di luce e ombra. Diverse le tipologie disponibili per forma e finitura. Nel dettaglio maniglia in finitura ottone con superficie decorata.

EN On the doors of base wall units and columns, the handles become important compositional elements that insert a note of decoration, a simple volume, a play of light and shadows. Different types are available for shape and finish. In detail, handle in brass finish with decorated surface.

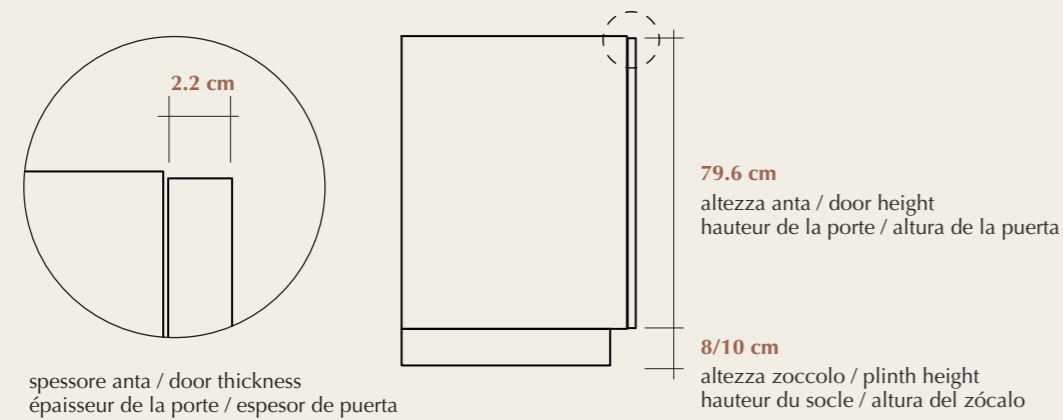
FR Sur les portes des éléments bas et des colonnes, les poignées deviennent des éléments de composition importants qui insèrent une note de décoration, un volume simple, un jeu de lumière et d'ombres. Différents types sont disponibles pour la forme et la finition. En détail, poignée en finition laiton avec surface décorée.

ES En las puertas de muebles bajos y columnas, los tiradores se convierten en importantes elementos compositivos que insertan una nota decorativa, un volumen sencillo, un juego de luces y sombras. Hay diferentes tipos disponibles, en forma y acabado. En este detalle, tirador en acabado latón con superficie decorada.

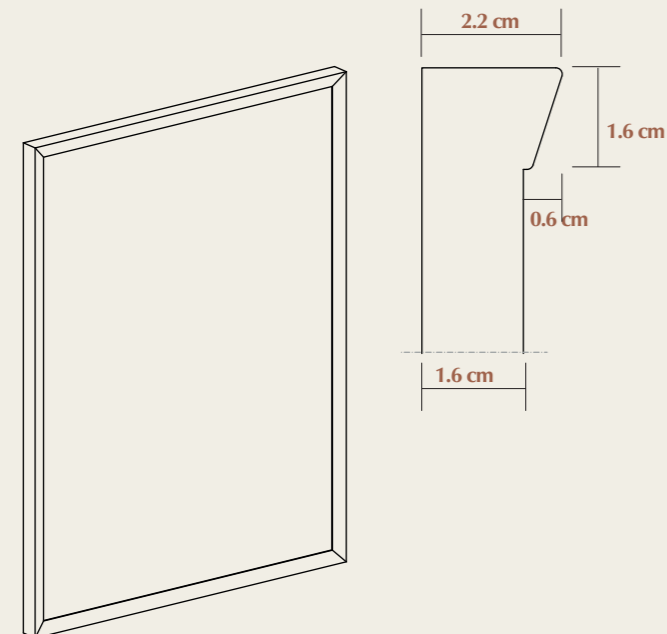


/ No.3 CÉLINE - CÉLINE ART

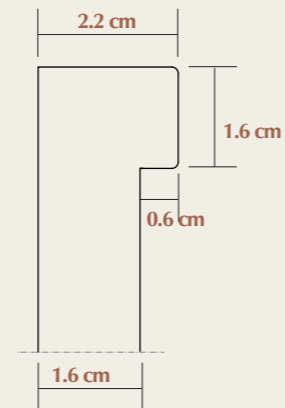
caratteristiche anta / doors features / caractéristiques de la porte / características de la puerta



anta telaio CÉLINE

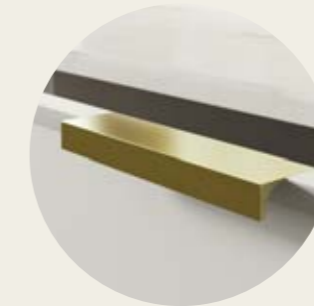
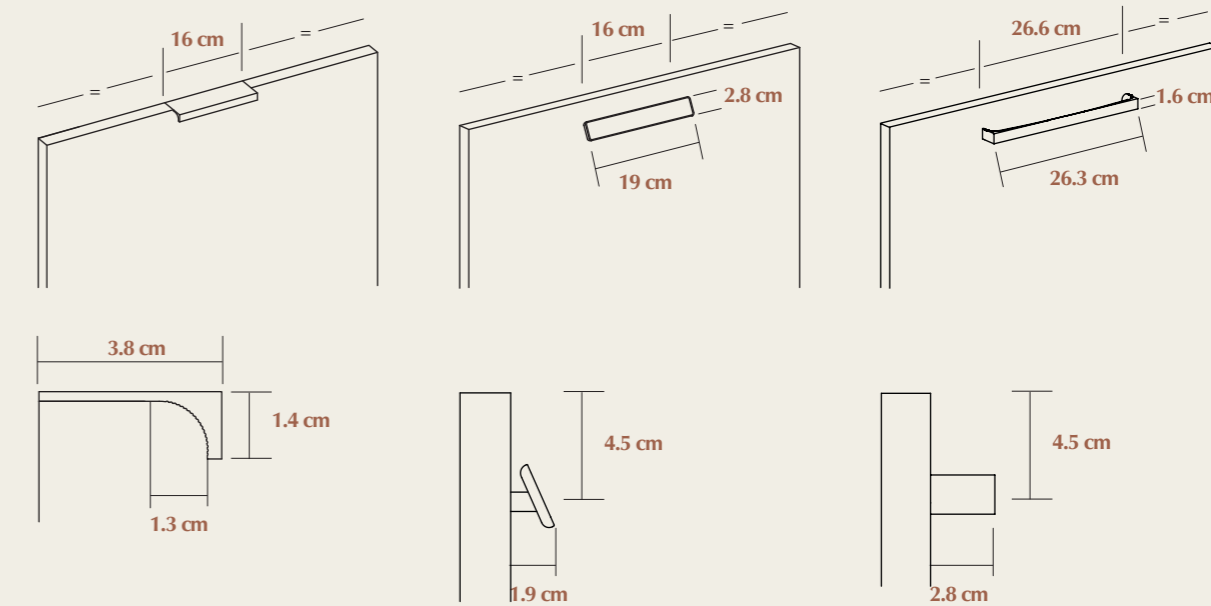
framed door Céline / porte avec cadre Céline
puerta con marco Céline

anta telaio CÉLINE ART

framed door Céline Art / porte avec cadre Céline Art
puerta con marco Céline Art

/ No.3 CÉLINE - CÉLINE ART

maniglie / handles / poignées / manijas

maniglia WZ4
handle WZ4
poignée WZ4
tirador WZ4maniglia WZ5
handle WZ5
poignée WZ5
tirador WZ5maniglia WZ6
handle WZ6
poignée WZ6
tirador WZ6

/ No.3 CÉLINE - CÉLINE ART

finiture / finishes / finitions / acabados

legno impiallacciato	EN wood veneered	FR bois plaqué	ES madera enchapada
legno impiallacciato rovere tinto fiammato vena verticale	oak veneered open pore lacquered with vertical grains	chêne plaqué veines verticales	roble enchapado vetas verticale
legno impiallacciato rovere laccato poro aperto fiammato vena verticale	oak veneered open pore lacquered with vertical grains	chêne plaqué pore ouvert veines verticales	roble enchapado lacado poro abierto vetas verticales
laccato opaco/lucido	mat/glossy lacquered	laqué mat/brillant	lacado mate/brillante
inox (SOLO PER MODELLO CÉLINE)	inox (ONLY FOR CÉLINE MODEL)	inox (UNIQUEMENT POUR MODÈLE CÉLINE)	inox (SOLO PARA MODELO CÉLINE)

Noisette, una cucina solida curata nei dettagli e nelle finiture, fatta di nuovi elementi che si distinguono per leggerezza del design e praticità delle forme. Non luoghi futuristici, nè piatto modernismo ma cucine comode e piacevoli, nelle quali sia gradevole entrare e vivere.

Una cucina che si inserisce a pieno titolo nell'attuale ricerca del lusso all'interno della casa, un progetto che potremmo definire di classicità contemporanea.

EN Noisette: a solid kitchen with meticulous care of details and finishes, made up of new elements, distinguished by light design and practical forms.

No futuristic settings or dull modernism but a comfortable and nice kitchen, where living and working is a pleasure. A project which we can describe as contemporary classicism.

FR Noisette: une cuisine solide soignée dans les détails et les finitions, composée de nouveaux éléments qui se distinguent pour le design léger et des formes pratiques.

Ni lieux futuristes, ni modernisme plat mais des cuisines confortables et charmantes où entrer et vivre c'est agréable. Une cuisine qui s'insère à juste titre dans la recherche actuelle du luxe à l'intérieur de la maison, un projet qu'on peut définir de classicisme contemporaine.

ES Noisette, una cocina sólida cuidada en los detalles y en los acabados, hecha de nuevos elementos que se distinguen por la ligereza del design y la practicidad de las formas.

Ni luego futurístico, ni modernismo plano, mas cocinas cómodas y agradables donde entrar y vivir es deleitoso. Una cocina que se introduce a lleno título en la busca actual del lujo al interior de la casa: un proyecto que se puede definir de clasicismo contemporáneo.

/ No.4 NOISETTE

design Roberto Lazzeroni



/ NOISETTE

Noce americano,
Laccato lucido Beige A07, marmo Emperador Dark lucido.

Noisette è un progetto cucina che può assumere caratteristiche stilistiche diverse a seconda delle scelte dei materiali e dei colori delle laccature, permettendo una grande libertà di interpretazione. Anta telaio Noce americano, basi Laccato lucido Beige A07, Top marmo Emperador Dark lucido. Il blocco lavoro multifunzione consente di avere, accanto al piano cottura, ampie superfici per la preparazione cibi.
Anta con telaio in legno spessore 30 mm. e vetro specchiato temperato spessore 4 mm.
EN Noisette is a kitchen project that can assume different stylistic characteristics depending on the choices of materials and lacquering colours, allowing a great freedom of interpretation. Framed doors in American walnut. Glossy lacquered Beige A07 Glossy. Emperador Dark marble countertop.
The multifunction block allows you to have large areas for food preparation next to the hob.
30 mm thick wooden framed door and 4 mm thick tempered mirror glass.

FR Noisette c'est un projet cuisine qui peut prendre des caractéristiques stylistiques différentes selon les choix de matériaux et couleurs des laques, en permettant une grande liberté d'interprétation. Porte avec cadre en noyer américain. Laque brillant Beige A07. Plan de travail de marbre brillant Emperador dark.
Le bloque de travail multifonctions permet d'avoir d'amples surfaces pour la préparation des repas à côté de la table de cuisson. Porte avec cadre en bois épaisseur 30 mm et cristal miroir trempé épaisseur 4 mm.
ES Noisette es un proyecto cocina que puede asumir características estilísticas diferentes según las elecciones de los materiales y los colores de las lacas, permitiendo una grande libertad de interpretación.
Puerta con marco de nogal americano. Lacado brillante Beige A07. Encimera de mármol Emperador dark brillante. El bloque multifunción de trabajo permite haber unas amplas superficies para la preparación de las comidas al lado de la placa de cocción. Puerta con marco de madera espesor 30 mm y cristal templado a espejo espesor 4 mm.









/ NOISETTE

Noce americano,
Laccato lucido Bianco Caldo A01, marmo Arabescato lucido.

Noisette proposta nella versione finitura laccato lucido Bianco Caldo A01, top in marmo Arabescato lucido.

EN Noisette proposed in the A01 White glossy lacquered finish version, countertop in glossy Arabescato marble.

FR Noisette proposée dans la version A01 finition laquée brillante Blanc, plan de travail en marbre Arabescato brillant.

ES Noisette propuesta en la versión acabado lacado brillo Blanco A01, encimera en mármol Arabescato brillo.





/ NOISETTE

Noce americano,
Laccato Platino A08, marmo Arabescato opaco.

Noisette è un progetto cucina che può assumere caratteristiche stilistiche diverse a seconda delle scelte dei materiali e dei colori delle laccature, permettendo una grande libertà di interpretazione. Anta telaio noce americano; laccatura Platino A08; Top marmo Arabescato opaco. Il blocco lavoro multifunzione consente di avere, accanto al piano cottura, ampie superfici per la preparazione cibi.

EN Noisette is a kitchen project that can assume different stylistic characteristics according to different choice of materials, colors of lacquering, allowing a great freedom of interpretation. Door frame in American walnut, platinum lacquering A08; countertop in mat Arabescato marble. The multifunction worktop block allows you to have large surfaces for food preparation next to the hob.

FR Noisette est un projet de cuisine qui peut assumer différentes caractéristiques stylistiques selon différents choix de matériaux, couleurs de laquage, permettant une grande liberté d'interprétation. Cadre de porte en noyer américain, laqué platine A08; comptoir en marbre Arabescato mat. Le multifonctionnel plan de travail vous permet d'avoir de grandes surfaces pour la préparation des aliments à côté de la table de cuisson.

ES Noisette es un proyecto de cocina que puede asumir diferentes características estilísticas según la elección de diferentes materiales, colores de lacado, lo que permite una gran libertad de interpretación. Marco de la puerta en nogal americano, lacado platino A08; encimera en mármol Arabescato mate. El bloque de encimera multifunción te permite disponer de amplias superficies para la preparación de alimentos junto a la placa de cocción.





Il tavolo Noisette, in noce americano, dalla forma ovale, è ideale per completare al meglio la nostra proposta cucina.

EN The oval-shaped Noisette table in American walnut is ideal to complete our kitchen project in the best way.

FR La table Noisette en noyer américain, de forme ovale est l'idéal pour compléter votre cuisine dans la manière la meilleure.

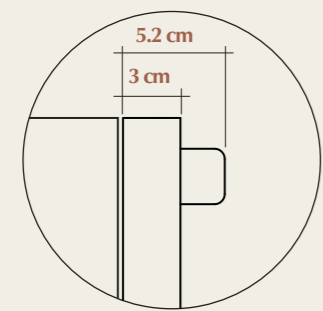
ES La mesa Noisette en nogal americano, de forma ovalada, es ideal para completar nuestra propuesta de cocina de la manera mejor.



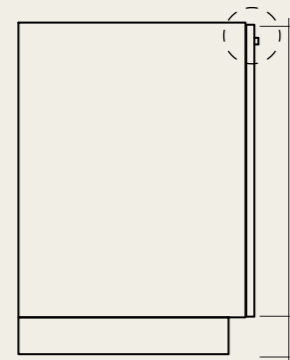


/ No.4 NOISETTE

caratteristiche anta / door features / caractéristiques de la porte / características de la puerta



spessore anta / door thickness
épaisseur de la porte / espesor de puerta



79.6 cm
altezza anta / door height
hauteur de la porte / altura de la puerta

8/10 cm
altezza zoccolo / plinth height
hauteur du socle / altura del zócalo

/ No.4 NOISETTE

finiture / finishes / finitions / acabados

legno impiallacciato
laccato opaco/lucido

vetro

V1
bronzo riflettente
V5
fumè grigio

EN

wood veneered
mat/glossy lacquered

glass

V1
mirror-effect bronze
V5
smoke grey

FR

bois plaqué
laqué mate/brillante

cristal

V1
bronze effet miroir
V5
verre gris fumé

ES

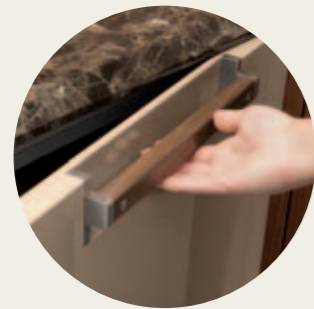
madera enchapada
lacado mate/brillante

cristal

V1
bronze efecto espejo
V5
cristal ahumado

/ No.4 NOISETTE

maniglie / handles / poignées / manijas



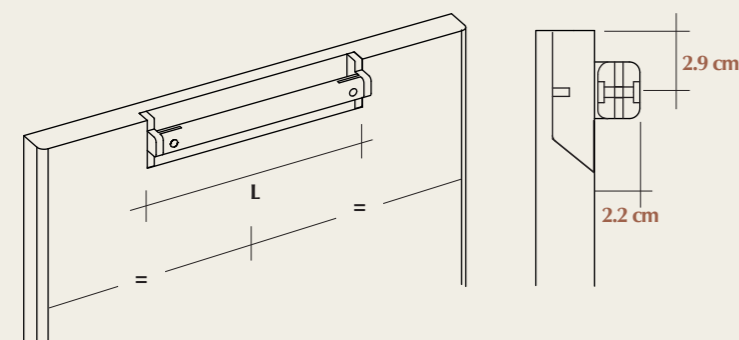
maniglia Noisette WN1
Noisette handle WN1
poignée Noisette WN1
tirador Noisette WN1



profilo verticale
vertical profile
profil vertical
perfil vertical



profilo verticale
vertical profile
profil vertical
perfil vertical



L 18 per frontali 30-45 / W 18 for doors 30-45
L 28 per frontali 60-90 / W 28 for doors 60-90
L 38 per frontali 120 / W 38 for doors 120

Una cucina dallo stile colto e per nulla aggressivo che recupera i concetti di identità e funzionalità, dove l'austerità formale viene abbandonata per creare ambienti che rappresentano l'emanazione coerente di chi le abita e non trofei da esibire. E' la rivincita della personalizzazione, della decorazione e dell'accostamento di materiali audaci. Il telaio dell'anta melograno trasforma il concetto della maniglia come elemento applicato: il profilo continuo ed incavato per tutto il perimetro dell'anta stessa, ne permette l'apertura da qualsiasi posizione.

EN A cultivated and not aggressive kitchen that recovers the concepts of identity and functionality, where form austerity is left to create rooms representing the consistent emanation of its inhabitants and not just trophies to be shown. It's the revenge of personalization, decoration and combination of bold materials. In the Melograno door the handle concept turns from an additional element into a frame working as a handle, made of a continuous profile hollowed out in the whole perimeter of the door itself, offering the possibility to open the door in all position.

FR Une cuisine au style cultivé et pas agressif qui récupère des notions d'identité et fonctionnalité, où l'austérité des formes est quittée pour créer des pièces qui sont l'émanation cohérente de ses habitants et pas de trophées à exhiber. C'est la revanche de la personnalisation, de la décoration et de l'association de matériaux audacieux. Dans la porte Melograno le concept de poignée est transformé d'un élément appliqué en un profil continu et gravé dans tout le périmètre de la porte même, en réalisant la possibilité de l'ouvrir de toutes les positions.

ES Una cocina de estilo culto y para nada agresivo, que recupera los conceptos de identidad y funcionalidad, en la que se abandona la austeridad formal para crear espacios que representan la emanación coherente de quien vive en ellas, sin considerarlas trofeos por exhibir. Es la revancha de la personalización, de la decoración y de la combinación de materiales audaces. La puerta Melograno transforma el concepto de tirador como elemento aplicado en una "puerta con marco y tirador" formada por un perfil continuo y ahuecado que se extiende en todo el perimetro de la puerta, permitiendo la apertura desde cualquier posición.

/ No.5 MELOGRANO

design Leone+Mazzari

/ MELOGRANO

Rovere Tinto Grigio scuro R07,
marmo Calacatta Oro.

Un'atmosfera ricca di luce, uno spazio funzionale al lavoro in cucina, materiali naturali come legno e marmo. Melograno in rovere Tinto Grigio scuro R07 con top e fondale in marmo Calacatta oro, si presenta in una composizione che interpreta la tradizionale cucina italiana con il blocco penisola a giorno e la grande cappa. Anta telaio melograno brevetto di invenzione depositato n° BO2009A000441 del 9/7/2009.

EN An atmosphere rich of light, a space suitable for kitchen work, natural materials like wood and marble. Melograno in R07 dark grey painted oak with worktop and splash back in 'Calacatta gold' marble introduces itself in a composition performing the traditional Italian kitchen with the open peninsula and the big extractor held. Door with frame melograno registered patent of invention n° BO2009A000441 del 9/7/2009.

FR Une atmosphère riche de lumière, un espace fonctionnel au travail dans la cuisine, des matériaux naturels comme le bois et le marbre. Melograno en chêne teinté gris R07 foncé avec plan de travail et crédence en marbre 'calacatta or' se présente dans une composition qui interprète la cuisine italienne traditionnelle avec le bloc presque île ouvert et la grande hotte. Porte avec cadre melograno brevet d'invention déposé n° BO2009A000441 du 9/7/2009.

ES Una atmósfera rica en luz, un espacio funcional para quien trabaja en la cocina, materiales naturales como la madera y el mármol. Melograno de roble teñido de gris oscuro R07 con encimera y fondo de mármol Calacatta oro, se presenta en una composición que interpreta la tradicional cocina italiana, con el bloque península sin puertas y la campana de grandes dimensiones. Puerta con marco melograno patente de invención depositada n° BO2009A000441 del 9/7/2009.







/ MELOGRANO

Laccato Rovere Bianco,
marmo Statuarietto.

Chi sceglie Melograno entra in un mondo dal fascino esclusivo, equilibrio tra espressione di uno stile di vita e l'evolversi tecnologico. Composizione con isola centrale, colonne attrezzate e la soluzione originale dai tratti riconoscibili della parete con cappa verticale, pensili con anta vetro all'inglese intervallate dalle colonne decorate in appoggio al top. Finitura rovere laccato Bianco con top in marmo Statuarietto.

EN Who choose Melograno enter in a world of exclusive charm, a balance between the expression of a lifestyle and technological evolution. A composition with a central island, equipped columns, and the original solution with recognizable features of the wall with vertical hood, wall units with English glass door interspersed with decorated columns resting on the worktop. White lacquered oak finish with countertop marble Statuarietto.

FR Ceux qui choisissent Melograno entrent dans un monde de charme exclusif, en équilibre entre l'expression d'un style de vie et l'évolution technologique. Une composition avec îlot central, colonnes équipées, et la solution originale aux caractéristiques reconnaissables du mur avec hotte verticale, éléments hauts avec porte en verre anglais entrecoupés de colonnes décorées reposant sur le plan de travail. Finition chêne laqué blanc avec plan de travail en marbre Statuarietto.

ES Quien elige Melograno entra en un mundo de encanto exclusivo, en equilibrio entre la expresión de un estilo de vida y la evolución tecnológica. Una composición con isla central, columnas equipadas, y la solución original con elementos reconocibles de la pared con campana vertical, muebles altos con puerta inglesa de cristal intercalados con columnas decoradas que descansan sobre la encimera. Acabado roble lacado blanco con encimera de mármol Statuarietto.



/ MELOGRANO

Rovere Tinto Nero,
Marmo Grigio Imperiale.

Composizione caratterizzata da blocchi funzionali che trasformano la fruizione dell'ambiente da sola isola cucina a living. Pensili con ante telaio specchio, colonne in finitura Rovere Tinto Nero. Grande isola con piano di lavoro in Marmo Grigio Imperiale.

EN Composition characterized by functional blocks that transform the use of the environment from a single kitchen island to a living room. Wall units with mirror frame doors, tall units in Black Stained Oak. Large island with worktop in Imperial Gray Marble.

Composition caractérisée par des blocs fonctionnels qui transforment l'utilisation de l'environnement d'un îlot de cuisine à un salon.

FR Composition caractérisée par des blocs fonctionnels qui transforment l'utilisation de l'environnement d'un îlot de cuisine à un salon. Éléments hauts avec portes à cadre miroir, colonnes en finition Chêne Teinté Noir. Grand îlot avec plan de travail en Marbre Gris Impérial.

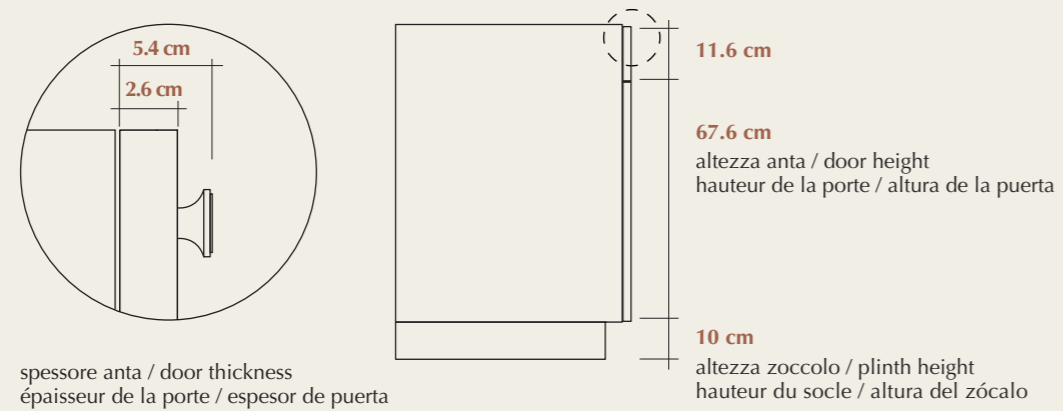
ES Composición caracterizada por bloques funcionales que transforman el uso del ambiente de una sola isla de cocina a una sala de estar. Muebles altos con puertas con marco de espejo, columnas en acabado Roble Teñido Negro. Gran isla con encimera en Mármol Gris Imperial.





/ No.5 MELOGRANO

caratteristiche anta / door features / caractéristiques de la porte / características de la puerta



/ No.5 MELOGRANO

finiture / finishes / finitions / acabados

legno impiallacciato
rovere tinto vena orizzontale
legno impiallacciato
rovere laccato poro aperto
fiammato vena verticale

EN

oak veneered with horizontal grains
oak veneered open pore lacquered
with vertical grains

FR

chêne plaqué veines horizontales
chêne plaqué pore ouvert veines
verticales

ES

roble enchapado vetas horizontales
roble enchapado lacado poro
abierto vetas verticales

vetro

V1
bronzo riflettente
V4
trasparente
V5
fumè grigio

glass

V1
mirror-effect bronze
V4
transparent
V5
smoke grey

cristal

V1
bronze effet miroir
V4
transparent
V5
verre gris fumé

cristal

V1
bronze efecto espejo
V4
transparente
V5
cristal ahumado

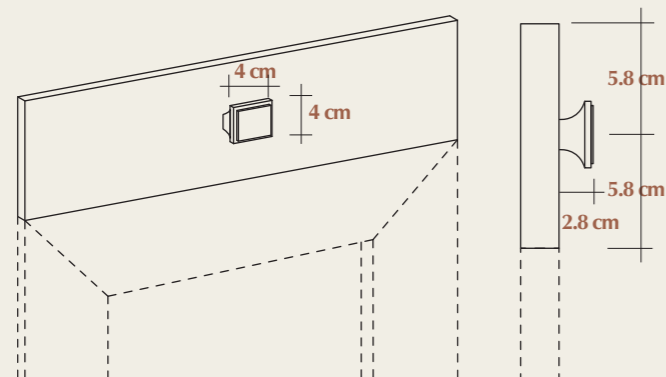
/ No.5 MELOGRANO

maniglie / handles / poignées / manejas



anta telaio
framed door
porte avec cadre
puerta con marco

pomolo in legno MG1
wooden knob MG1
bouton en bois MG1
pomo de madera MG1



Progetto cucina Composit che veste con eleganza l'ambiente cucina, biglietto da visita di tutta la casa. E' una cucina con anta telaio effetto legno o laccato, ideale per ambienti dallo stile internazionale e dal gusto cosmopolita. E' la nostra interpretazione per uno stile chic, per una casa dal design contemporaneo e dettagli raffinati. Ricca di contenuti progettuali, le ricercate finiture rendono preziosi e glamour gli interni.

EN Kitchen project of Composit that elegantly dresses the kitchen environment, visiting card of the whole house. It is a kitchen with a wood-look or lacquered framed door, ideal for environments with an international style and a cosmopolitan taste. It is our interpretation for a chic living, for a contemporary design house with refined details. Rich in design content, the refined finishes make the interior precious and glamorous.

FR Projet de cuisine Composit pour décorer avec élégance votre cuisine, carte de visite de toute la maison. Il s'agit d'une cuisine à la porte avec cadre effet bois ou laquée, qui bien s'adapte à des pièces au style international et goût cosmopolite. C'est notre interprétation d'une maison chic de design contemporain et aux détails raffinés. Riche d'idées ses finitions recherchées donnent un aspect précieux et glamour aux pièces.

ES Proyecto de cocina Composit para decorar con elegancia vuestra cocina, tarjeta de visita de toda la casa. Es una cocina con la puerta con marco efecto madera o lacado, ideal para cuartos de estilo internacional y gusto cosmopolita. Es nuestra interpretación de decoración chic para una casa de diseño contemporáneo con detalles refinados. Rica de ideas sus acabados sofisticados dan un aspecto precioso y glamuroso a las habitaciones.

/ No.6
MARILYN
design Delta Studio



/ MARILYN

Laccato lucido Bianco A02,
marmo Calacatta Oro.

Linee e proporzioni tradizionali, l'anta telaio è proposta nella finitura laccato lucido/opaco (sp. 22mm). Telaio perimetrale realizzato in unico pezzo senza giunzioni e cornice interna raccordata alla cartella, sono le caratteristiche principali dell'anta. Maniglia a ponte disponibile nelle finiture alluminio lucido brillante, titanio e anodizzato nero. L'ampia palette dei laccati Composit suggerisce proposte che vanno oltre il monocromo o tono su tono, liberando creatività e personalizzazione. Marilyn indossa il colore dell'eleganza come 'elemento principale' della composizione. Le calde tonalità del laccato lucido Bianco; Top e fondale in marmo Calacatta Oro.

EN Traditional lines and proportions, the frame door is offered in a glossy / matt lacquered finish (thickness 22mm). Perimeter frame made in a single piece without joints and internal frame connected to the folder, are the main features of the door. Bridge handle available in bright polished aluminum, titanium and black anodized finishes. The wide palette of Composit lacquers suggests proposals that go beyond monochrome or tone-on-tone, releasing creativity and personalization. Marilyn wears the color of elegance as the 'main element' of the composition. The warm shades of white glossy lacquer; Countertop and backsplash in Calacatta Oro marble.

FR Lignes et proportions traditionnelles, la porte cadre est disponible en finition laqué brillant/mat (épaisseur 22mm). Le cadre périmétrique réalisé en une seule pièce sans joints et le cadre interne relié au dossier sont les principales caractéristiques de la porte. Poignée pont disponible en finitions aluminium poli, titane et anodisé noir. La large palette de laques de Composit suggère des propositions qui vont au-delà du monochrome ou du ton sur ton, libérant créativité et personnalisation. Marilyn habille la couleur de l'élégance comme 'l'élément principal' de la composition. Les tons chauds de la laque blanche brillante; Plan de travail et dosseret en marbre Calacatta Oro.

ES De líneas y proporciones tradicionales, la puerta con marco se ofrece en acabado lacado brillo/mate (espesor 22 mm). Marco perimetral realizado en una sola pieza sin juntas y marco interior unido a la carpeta, son las principales características de la puerta. Tirador puente disponible en acabados aluminio pulido brillo, titanio y anodizado negro. La amplia paleta de lacas Composit sugiere propuestas que van más allá del monocromo o el tono sobre tono, liberando creatividad y personalización. Marilyn viste el color de la elegancia como 'elemento principal' de la composición. Los tonos cálidos de laca blanca brillante; Encimera y salpicadero en mármol Calacatta Oro.





Protagonista di Marilyn è il telaio dell'anta vetrina, proposto in una versione che lo rende ancor più originale: con i montanti verticali larghi e le traverse orizzontali sottili. Nelle immagini telaio alluminio lucido brillante con cristallo trasparente, interno pensili e colonne vetrina laccato lucido bianco; illuminazione LED ad incasso sul fianco.

EN The protagonist of Marilyn is the frame of the showcase door, proposed in a version that makes it even more original: the wide vertical uprights and the thin horizontal crosspieces. In the images, shiny aluminum frame with transparent crystal, inside wall units and columns in glossy white lacquered cabinet; LED recessed lighting on the sides.

FR Protagoniste de Marilyn est le cadre de la vitrine, proposé dans une version qui le rend encore plus original: les montants verticaux larges et les traverses horizontales fines. Dans les images cadre d'aluminium brillant avec cristal transparent, éléments hauts et armoires vitrines laqués blanc brillant à l'intérieur: éclairage Led encastrée dans le côté.

ES Marilyn lleva el color de la elegancia como protagonista de la composición. Las tonalidades vivas del lacado blanco brillante. Encimera y panel protector contra salpicaduras de mármol Calacatta Oro. Protagonista de Marilyn es el marco de la vitrina, propuesto en una versión que lo rende aún más original: los montantes verticales anchos y las travesías horizontales finas. En las imágenes marco de aluminio brillante con cristal transparente, interior lacado blanco brillante de altos y columnas vitrina, iluminación Led encastrada en el costado.











Variante di Marilyn per la composizione lineare in finitura laccata lucida Bianco A02, piano in marmo Calacatta Oro per top e fondale. Caratterizzano la cucina le lesene proposte su pensili e basi; i fianchi di finitura riprendono la decorazione dell'anta telaio dando un tocco di classicità ed eleganza.

EN Marilyn variant for the linear composition in A02 White glossy lacquered finish, Calacatta Oro marble for worktop and the backsplash. The pilasters proposed on the wall units and base units characterize the kitchen; the finishing sides reflect the decoration of the frame door giving a touch of classicism and elegance.

FR Variante Marilyn pour la composition linéaire en finition laquée brillante A02 Blanc, marbre Calacatta Oro pour le plan de travail et le dossier. Les pilastres proposés sur les éléments hauts et les bases caractérisent la cuisine; les côtés de finition reprennent la décoration de la porte encadrée, donnant une touche de classicisme et d'élégance.

ES Variante Marilyn para la composición lineal en acabado lacado brillo Blanco A02, mármol Calacatta Oro para encimera y salpicadero. Las pilastras propuestas sobre los muebles altos y las bases caracterizan la cocina; los laterales de remate retoman la decoración de la puerta enmarcada, dando un toque de clasicismo y elegancia.



/ MARILYN 45
 Fenix Nero Ingo,
 Ligna 4.0 Noce italiano, Laminam Noir Desir.

Precisi elementi definiscono la composizione Marilyn, secondo un codice espressivo semplice ed efficace. Finitura ante e colonne in fenix Nero Ingo. Laminam Noir Desir per top e fianchi di finitura isola, con lavello integrato per basi cucina. Il tavolo con top a forte spessore in legno sembra sospeso nel vuoto, una lastra in vetro temperato lo sostiene, conferendo una sensazione di leggerezza alla parte terminale dell'isola. La superficie continua delle colonne in fenix Nero Ingo è interrotta dalle ante telaio delle colonne vetrina.

EN Precise elements define the Marilyn composition according to a simple and effective expressive code. Doors and columns finish in fenix nero ingo. Laminam Noir Desir for island worktop and sides, with integrated sink. The table with a thick wooden top seems suspended in the air, a tempered glass plate supports it, giving a sensation of lightness to the terminal part of the island. The continuous surface of the fenix nero ingo columns is interrupted by the framed doors of the showcase columns.

FR Éléments précis définissent la composition Marilyn 45 selon des règles expressives simples et efficaces. Finition portes et colonnes fenix nero ingo. Laminam Noir Desir pour le plan de travail et les joues de l'îlot. La table avec plan de bois qui semble suspendu dans le vide, une feuille de verre trempé le soutient, en donnant légèreté à la partie terminale de l'îlot. La surface continue des armoires fenix nero ingo est interrompue par les portes au cadre des vitrines.

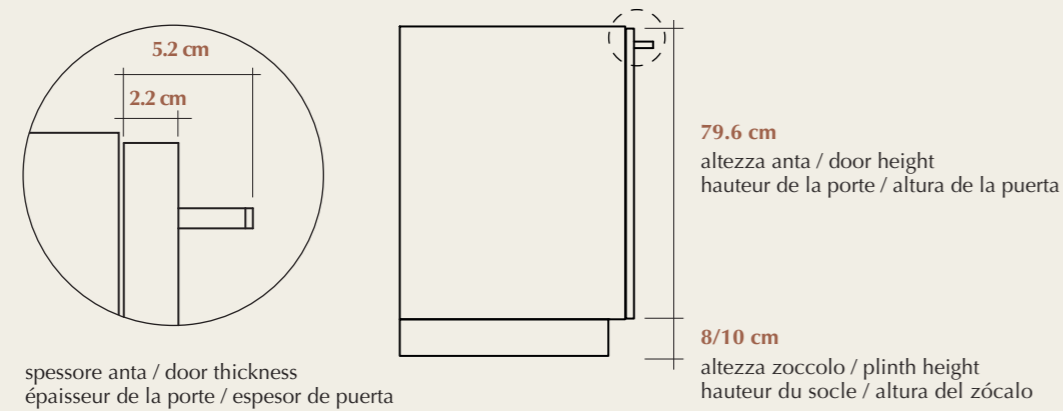
ES Elementos precisos definen la composición Marilyn según reglas expresivas simples y eficaces. Acabado puertas y columnas fenix nero ingo. Laminam Noir Desir para la encimera y los costados de la isla y bajos con fregadero integrado. La mesa de madera de grande espesor parece suspendida en el vacío, sostenida por una laja de cristal templado que da una sensación de ligereza a la parte terminal de la isla. La superficie continua de las columnas en fenix nero ingo es interrumpida por las puertas con marco de las vitrinas.





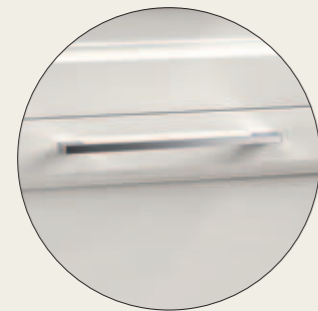
/ No.6 MARILYN

caratteristiche anta / door features / caractéristiques de la porte / características de la puerta

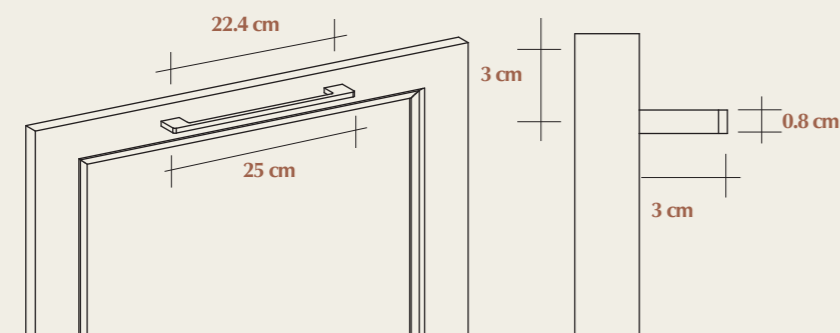


/ No.6 MARILYN

maniglie / handles / poignées / manijas



maniglia a ponte alluminio lucido, titanio o nera WZ2
bright aluminium, titanium or black bridge handle WZ2
poignée à pont aluminium brillant, titanium ou noir WZ2
Tirador en puente aluminium brillant, titanium o negro WZ2



/ No.6 MARILYN 45

finiture / finishes / finitions / acabados

	EN	FR	ES
laccato opaco ligna 4.0 impiallacciato vegetale	mat lacquered ligna 4.0 plant veneered	laqué mate ligna 4.0 plaqué végétal	lacado mate ligna 4.0 enchapado vegetal
vetro	glass	cristal	cristal
V1 bronzo riflettente	V1 mirror-effect bronze	V1 bronze effet miroir	V1 bronze efecto espejo
V4 trasparente	V4 transparent	V4 transparent	V4 transparente
V5 fumè grigio	V5 smoke grey	V5 verre gris fumé	V5 cristal ahumado

/ No.6 MARILYN

finiture / finishes / finitions / acabados

	EN	FR	ES
laccato opaco/lucido	mat/glossy lacquered	laqué mate/brillante	lacado mate/brillante
vetro	glass	cristal	cristal
V1 bronzo riflettente	V1 mirror-effect bronze	V1 bronze effet miroir	V1 bronze efecto espejo
V4 trasparente	V4 transparent	V4 transparent	V4 transparente
V5 fumè grigio	V5 smoke grey	V5 verre gris fumé	V5 cristal ahumado

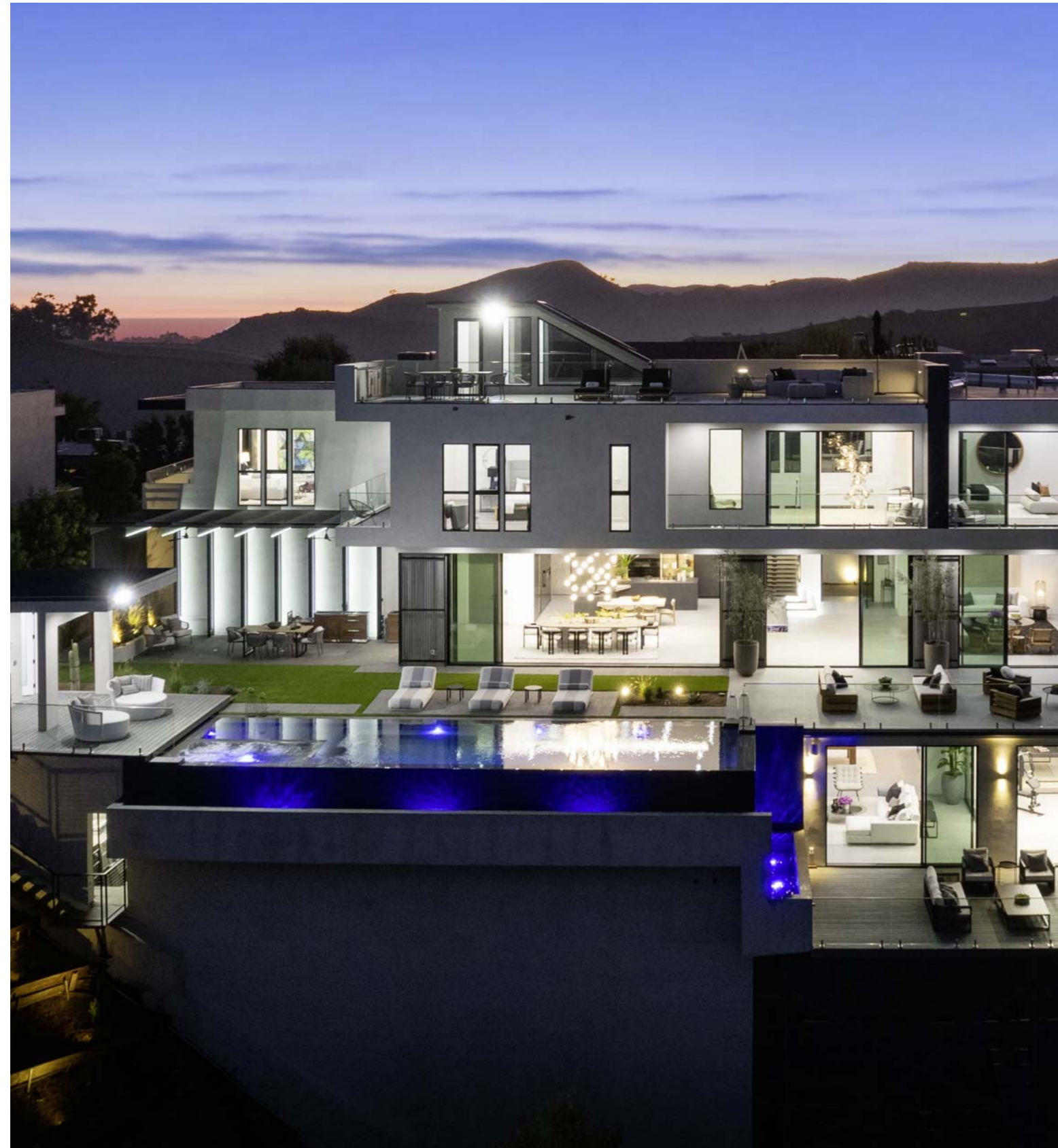
Composit ha interpretato la sua mission nel mondo dell'arredo, creando cucine moderne, pratiche e di design. Cucine con una precisa identità e caratterizzate da stile ed eleganza delle forme, dalla qualità di soluzioni e materiali. Constantemente proiettata al futuro, Composit è cresciuta fino a diventare oggi un brand internazionale sinonimo dell'eccellenza made in Italy, in grado di proporre più ampi progetti di arredo con armadi per la zona notte, con sistemi living capaci di interpretare la zona giorno in modo contemporaneo, originale e raffinato. Queste pagine ospitano le nostre migliori realizzazioni al servizio di progetti fortemente orientati all'integrazione degli spazi e degli stili.

EN Composit has interpreted its mission in the world of furniture, creating modern, practical and design kitchens. Kitchens with a precise identity and characterized by style and elegance of shapes, by the quality of solutions and materials. Constantly projected to the future, Composit has grown to become today an international brand synonymous with Made in Italy excellence, able to offer larger furnishing projects with wardrobes for the sleeping area, with living systems capable of interpreting the living area in a contemporary way, original and refined. These pages host our best creations at the service of projects strongly oriented towards the integration of spaces and styles.

FR Composit a interprété sa mission dans le monde du meuble en créant des cuisines modernes, pratiques et design. Des cuisines à l'identité précise et caractérisées par le style et l'élégance des formes, par la qualité des solutions et des matériaux. Toujours projetée vers l'avenir, Composit s'est développée pour devenir aujourd'hui une marque internationale synonyme d'excellence Made in Italy, capable de proposer des projets d'ameublement plus vastes avec des armoires pour la zone de couchage, avec des systèmes living capables d'interpréter salle de séjour de manière contemporaine, originale et raffiné. Ces pages accueillent nos meilleures créations au service de projets fortement orientés vers l'intégration des espaces et des styles.

ES Composit ha interpretado su misión en el mundo del mueble, creando cocinas modernas, prácticas y de diseño. Cocinas con una identidad precisa y caracterizadas por el estilo y la elegancia de las formas, por la calidad de las soluciones y los materiales. Constantemente proyectada hacia el futuro, Composit ha crecido hasta convertirse hoy en una marca internacional sinónimo de excelencia made in Italy, capaz de ofrecer grandes proyectos de decoración con armarios para la zona de dormitorio, con sistemas living capaces de interpretar la zona de estar de una manera contemporánea, original y refinado. Estas páginas albergan nuestras mejores creaciones al servicio de proyectos fuertemente orientados a la integración de espacios y estilos.

/ MADE IN ITALY FOR THE WHOLE WORLD



/ LINEA

Peltro Nero, Natural Wood abete saponato

Black pewter, Natural Wood abete saponato / Laqué étain noir, Natural Wood abete saponato

Lacado peltre negro, Natural Wood abete saponato











/ NOISETTE

Noce americano, Laccato lucido A07

American walnut, Glossy lacquered A07 / Noyer américain, Lacqué brillant A07 / Nogal americano, lacado brillante A07









/ LINEA

Laminam Nero Greco, Impiallacciato Eucalipto
Laminam Nero Greco, Wood veneered Eucalyptus / Laminam Nero Greco, Bois plaqué Eucalyptus /
Laminam Nero Greco, Madera enchapada Eucalipto





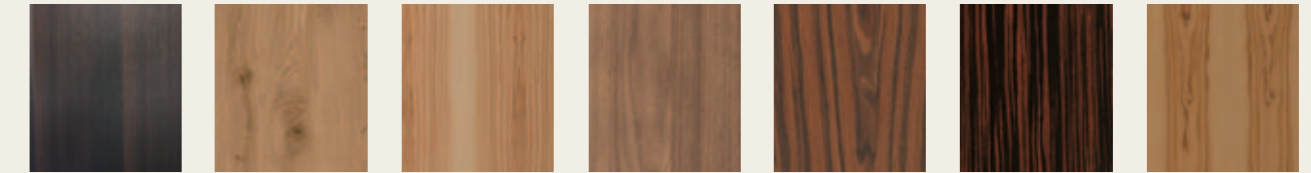




/ FINITURE

finishes / finitions / acabados

legno impiallacciato / wood veneered / bois plaqué / madera enchapada



LK
eucalipto
eucalyptus
eucalypto

LL
legno antico
antique wood
bois antique
madera antigua

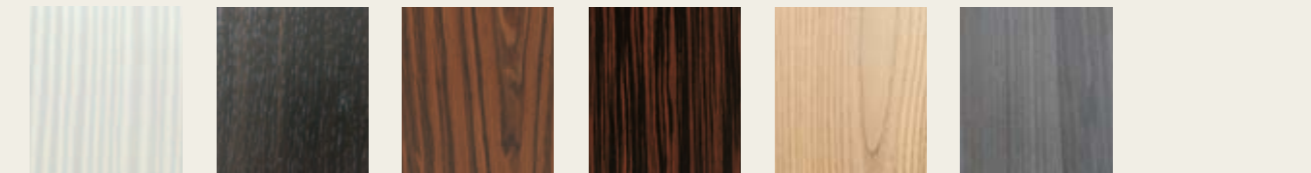
LG
olivo
olive wood
olivier
olivo

LH
noce americano
american walnut
noyer américain
nogal americano

LF
palissandro
rosewood
palissandre
palisandro

LE
ebano
ebony
ébène
ébano

LZ
olivo lucido
glossy olive wood
olivier brillant
olivo brillante



LR
larice verticale bianco
larch veneered white
mélèze blanc vertical
alerce blanco vertical

LP
rovere termotrattato
heat-treated oak
chêne thermo-traité
roble tratado
térmicamente

LV
palissandro lucido
glossy rosewood
palissandre brillant
palisandro brillante

LU
ebano lucido
glossy ebony
ébène brillant
ébano brillante

LM
olmo
elm
orme
olmo

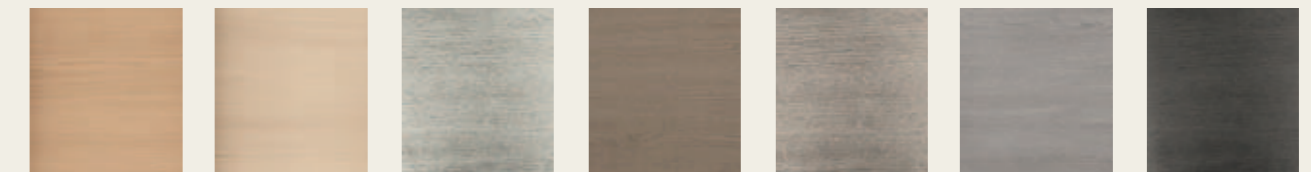
LS
eucalipto silver
silver eucalyptus
eucalypto argent
eucalipto silver

per anta Cannettata / for ribbed wood door / pour porte en bois plaque nervurée / para puerta en madera chapada estriada **LH**

per anta Spina di pesce / for chevron veneered door / pour porte en bois plaqué chevron / para puerta en madera chapada espiga **LK - LM - LS**

per anta Céline / for Céline door / pour porte Céline / para puerta Céline **LK - LH - LP - LM**

legno impiallacciato rovere tinto vena orizzontale / oak veneered stained with horizontal grains / chêne plaqué veines horizontales
roble enchapado vetas horizontales



LA R01
rovere naturale
natural oak
chêne naturel
roble natural

LA R02
rovere sbiancato
bleached oak
chêne blanchi
roble blanqueado

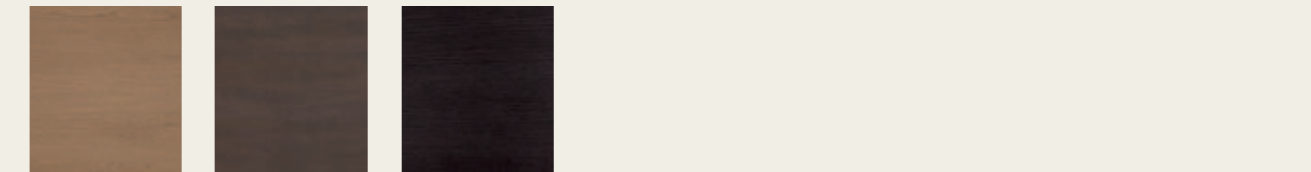
LA R03
tinto bianco
poro scuro
white stain oak
teinté blanc
pore foncé
teñido blanco
poro oscuro

LA R04
rovere grigio caldo
warm grey stain oak
chêne gris chaud
roble gris caliente

LA R05
tinto grigio chiaro
poro scuro
light grey stain oak
teinté gris clair
pore foncé
teñido gris claro
poro oscuro

LA R06
tinto grigio medio poro
scuro
grey stain oak
teinté gris moyen
pore foncé
teñido gris medio
poro oscuro

LA R07
tinto grigio scuro
dark grey painted
teinté gris foncé
teñido gris oscuro



LA R08
tinto noce
walnut stain oak
teinté noyer
teñido nogal

LA R09
tinto tabacco
tobacco stain oak
teinté tabac
teñido tabaco

LA R10
tinto wengè
wengè stain oak
teinté wengue
teñido wenguè

per anta Spina di pesce / for chevron veneered door / pour porte en bois plaqué chevron / para puerta en madera chapada espiga
LA R01 - LA R02 - LA R07 - LA R08 - LA R09 - LA R10

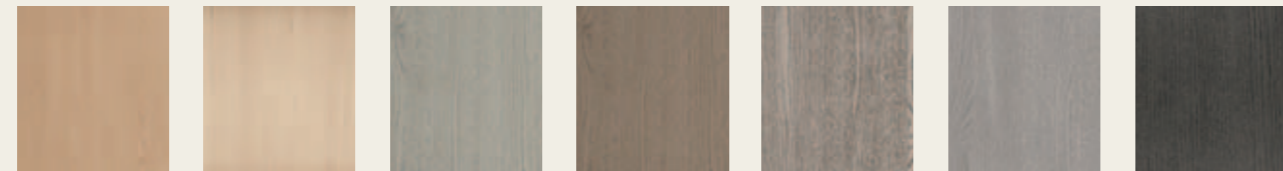
legno impiallacciato rovere laccato poro aperto vena orizzontale / oak veneered open pore lacquered with horizontal grains
 chène plaqué pore ouvert veines horizontales / roble enchapado lacado poro abierto vetas horizontales



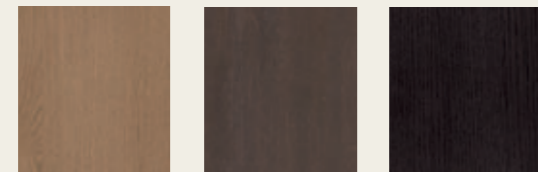
- LB A01/A41**
laccato opaco
poro aperto
open pore mat lacquered
laqué mat pore ouvert
lacado mate poro abierto
- LB A00**
laccato Ral poro aperto
open pore lacquered
Ral laqué Ral pore
ouvert
lacado Ral poro abierto
- LB A99**
laccato al campione
poro aperto
open pore lacquered
by sample
laqué pore ouvert à
l'échantillon
lacado poro abierto
sobre muestra

anche per anta **Spina di pesce** / for chevron veneered door / pour porte en bois plaqué chevron / para puerta en madera chapada espiga

legno impiallacciato rovere tinto fiammato vena verticale / oak veneered stained with flamed vertical grains / plaqué veines verticales
 roble enchapado vetas verticales



- LC R01**
rovere naturale
natural oak
chène naturel
roble natural
- LC R02**
rovere sbiancato
bleached oak
chène blanchi
roble blanqueado
- LC R03**
tinto bianco
poro scuro
white stain oak
teinté blanc
pore foncé
teñido blanco poro
oscuro
- LC R04**
rovere grigio caldo
warm grey stain oak
chène gris chaud
roble gris caliente
- LC R05**
tinto grigio chiaro
poro scuro
light grey stain oak
teinté gris clair
pore foncé
teñido gris
poro oscuro
- LC R06**
tinto grigio medio poro
scuro
grey stain oak
teinté gris moyen
pore foncé
teñido gris medio
poro oscuro
- LC R07**
tinto grigio scuro
dark grey painted
teinté gris foncé
teñido gris oscuro



- LC R08**
tinto noce
walnut stain oak
teinté noyer
teñido nogal
- LC R09**
tinto tabacco
tobacco stain oak
teinté tabac
teñido tabaco
- LC R10**
tinto wengè
wengè stain oak
teinté wengue
teñido wengue

per anta **Cannettata e Spina di pesce** / for ribbed wood door, chevron veneered / pour porte en bois plaque nervurée, bois plaqué chevron
 para puerta en madera chapada estriada, madera chapada espiga **LC R01 - LC R02 - LC R07 - LC R08 - LC R09 - LC R10**

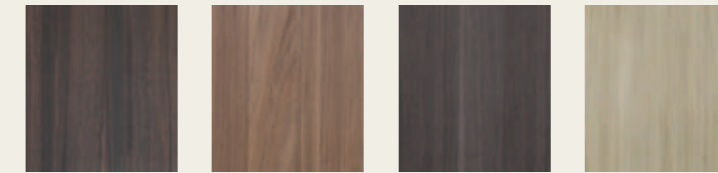
legno impiallacciato rovere laccato poro aperto fiammato vena verticale / oak veneered open pore lacquered with vertical grains
 chène plaqué pore ouvert veines verticales / roble enchapado lacado poro abierto vetas verticales



- LD A01/A41**
laccato opaco
poro aperto
open pore mat lacquered
laqué mat pore ouvert
lacado mate poro abierto
- LD A00**
laccato Ral poro aperto
open pore lacquered
Ral laqué Ral pore
ouvert
lacado Ral poro abierto
- LD A99**
laccato al campione
poro aperto
open pore lacquered
by sample
laqué pore ouvert à
l'échantillon
lacado poro abierto
sobre muestra

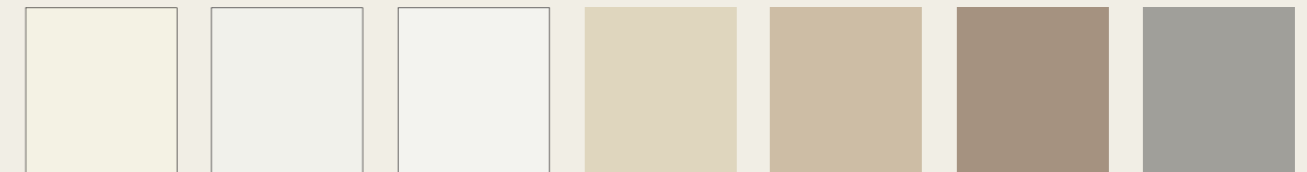
anche per anta **Cannettata e Spina di pesce** / for ribbed wood door, chevron veneered / pour porte en bois plaque nervurée, bois plaqué chevron
 para puerta en madera chapada estriada, madera chapada espiga

ligna 4.0 impiallacciato vegetale / ligna 4.0 plant veneered / ligna 4.0 plaqué végétal / ligna 4.0 enchapado vegetal



- K5014**
rovere Cotto
Cotto oak
Cotto chène
Cotto roble
- K5007**
Noce Italiano
Italian walnut
Noyer italien
Nogal italiano
- K5012**
rovere Grey
Grey oak
chène Grey
roble Grey
- K5002**
rovere naturale
natural oak
chène naturel
roble natural

laccato opaco/lucido e monolaccato lucido / mat/glossy lacquered and glossy lacquered one side
 laqué mat/brillant et monolaqué brillant / lacado mate/brillante y monolacado brillante



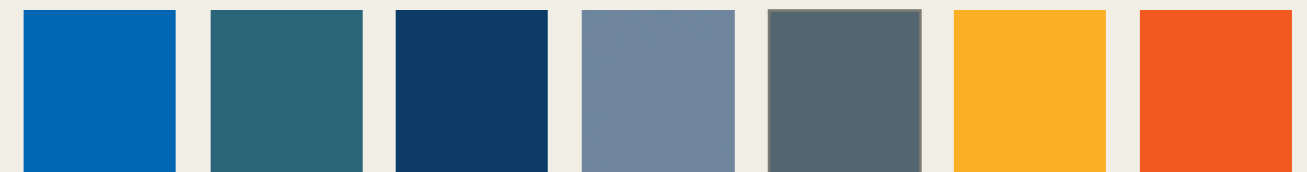
- A01**
bianco caldo
warm white
blanc chaud
blanco caliente
- A02**
bianco queen
queen white
blanc queen
blanco queen
- A03**
calce lime
lime
chaux
cal
- A04**
canapa
hemp
chanvre
cáñamo
- A06**
argilla
clay
argile
arcilla
- A07**
beige
beige
beige
beige
- A08**
platino
platinum
platine
platino



- A09**
tortora
dove grey
greige
tortola
- A26**
marrone ciad
chad brown
marron tchad
marròn chad
- A27**
caffè
coffee
café
café
- A28**
chocolat
chocolat
chocolat
chocolate
- A24**
verde muschio
musk green
vert musc
verde musgo
- A25**
verde palude
swamp green
vert marais
verde pantano
- A34**
roccia
rock
roche
roca



- A35**
ghiaccio
ice
glacier
hielo
- A30**
grigio chiaro
light grey
gris clair
gris claro
- A31**
grigio scuro
dark grey
gris foncé
gris oscuro
- A32**
perla
pearl grey
gris perle
gris perla
- A36**
grigio Londra
London Grey
gris Londres
gris Londres
- A37**
antracite
anthracite
antracita
- A33**
nero
black
noir
negro

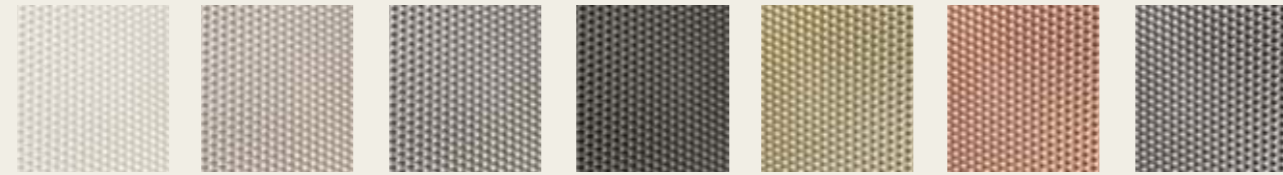


- A20**
blu scuro
dark blue
bleu foncé
azul oscuro
- A22**
blu china
china blue
bleu chine
azul china
- A21**
blu notte
night blue
bleu nuit
azul noche
- A38**
carta da zucchero
mid-blue
bleu pastel
cian pálido
- A39**
petrolio
petroleum blue
bleu pétrole
azul petróleo
- A11**
giallo peperone
pepper yellow
jaune poivron
amarillo pimiento
- A13**
arancio scuro
dark orange
orange foncé
naranja oscuro



- A14**
rosso ginger
ginger red
rouge ginger
rojo ginger
- A15**
rosso barolo
barolo red
rouge barolo
rojo barolo
- A40**
terracotta
terracotta
terre cuite
terracota
- A41**
piombo
lead
plomb
plomo
- A99**
al campione
by sample
à l'échantillon
sobre muestra
- A00**
Ral

laccato opaco textured / mat Textured Laquered / laqué Mat Texturé / lacado Mate Texturizado



YCHA champagne
YBRO bronzo
YGRF grigio ferro
YANT antracite
YORO oro
YRA2 rame
YT12 titanio



YNER nero

laccato opaco rigato / mat Textured Laquered / laqué Mat Texturé / lacado Mate Texturizado

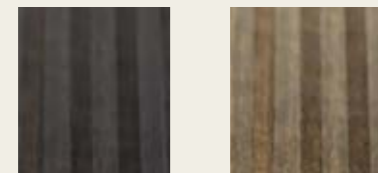


A01/A41 laccato opaco poro aperto
 open pore mat lacquered
 laqué mat pore ouvert
 lacado mate poro abierto

A00 laccato Ral poro aperto
 open pore lacquered
 Ral laqué Ral pore ouvert
 lacado Ral poro abierto

A99 laccato al campione poro aperto
 open pore lacquered by sample
 laqué pore ouvert à l'échantillon
 lacado poro abierto sobre muestra

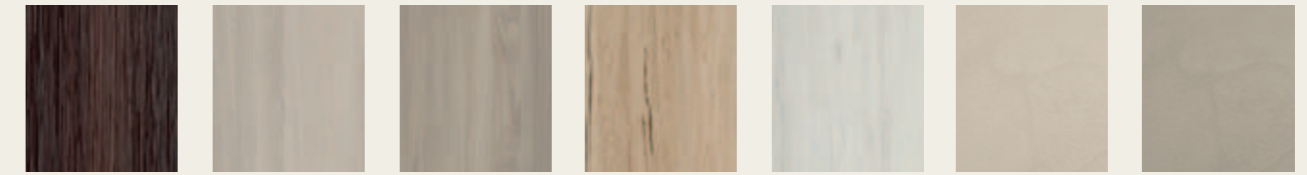
laminato b.p. rigato / ribbed l.p. laminate / laminé b.p. nervurée / laminado b.p. estriado



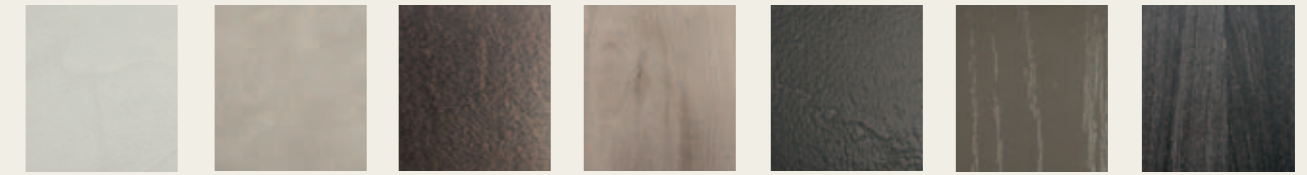
NP rovere termico rigato
 Ribbed stained oak veneered
 Chêne plaqué teinté nervurée
 Roble enchapado teñido estriado

NJ noce rigato
 Ribbed walnut
 Noyer nervurée
 Nogal estriado

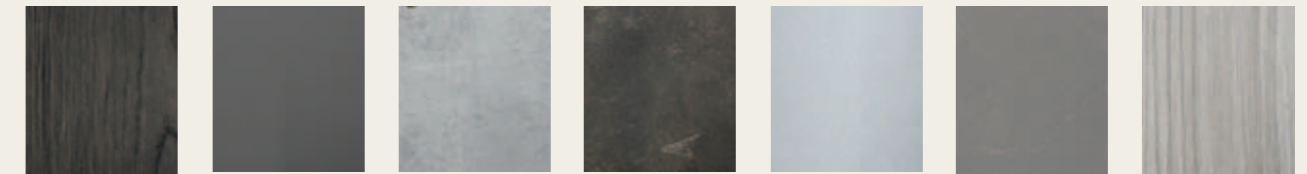
laminato b.p. / l.p. laminate / laminé b.p. / laminado b.p.



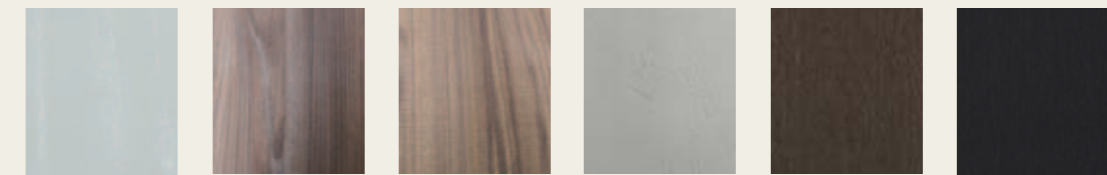
N4 rovere termico
N6 rovere lerici
N7 olmo grigio
N8 legno vintage
ND rovere San Remo white
N9 argilla
NA platino



NB cemento chiaro
NC cemento scuro
NE oxid kupfergronze
NF native oak light
NG basalt
NH taupe
NK ulme lava



NL eiche sanremo tabacco
NM grigio cobalto
NQ beton
NR glauco
NS landscape
NT eclissi
NU effra



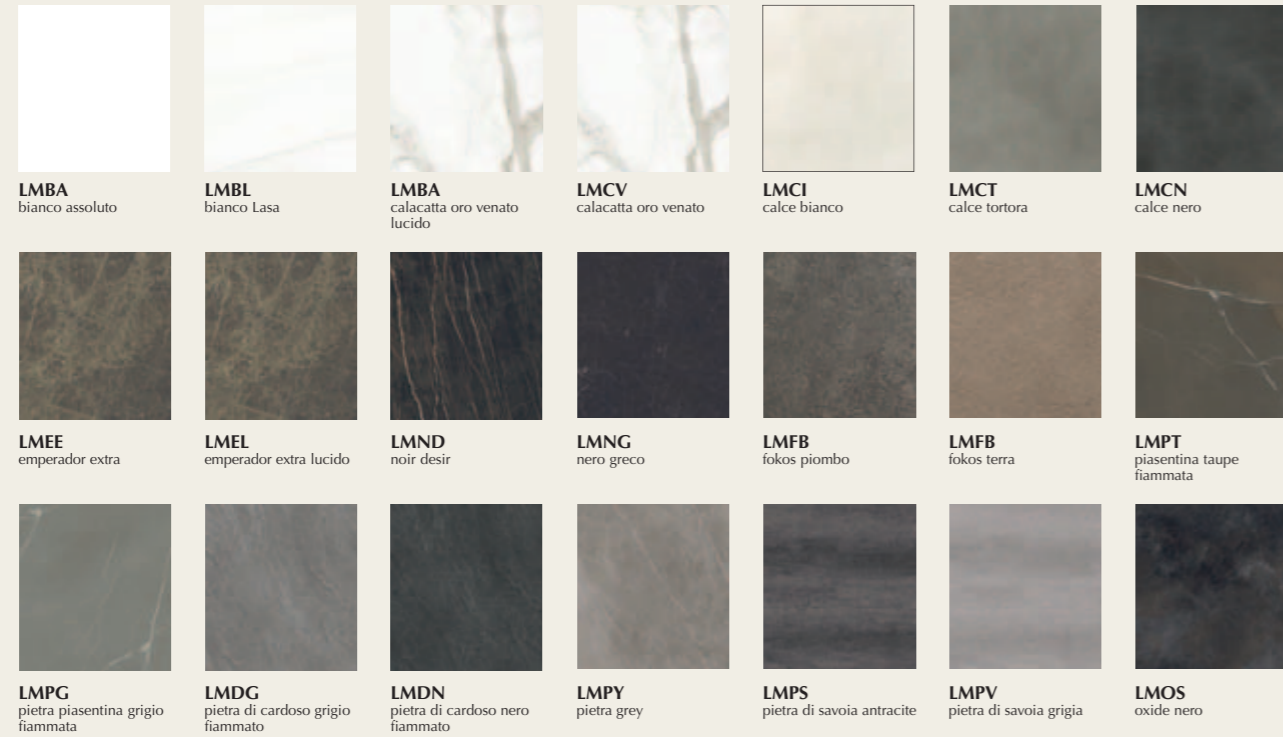
NV diamant weib
NW ciliegio penorte
NX noce dozuky
NY cemento bianco
NZ bronzo metallizzato
N0 antracite metallizzato

laminato b.p. laccato supermatt / l.p. laminate Supermatt lacquered / laminé b.p. laqué Supermatt / laminado b.p. laccado Supermatt



LSBI bianco
LSFA fango
LSGR grigio
LSNE nero

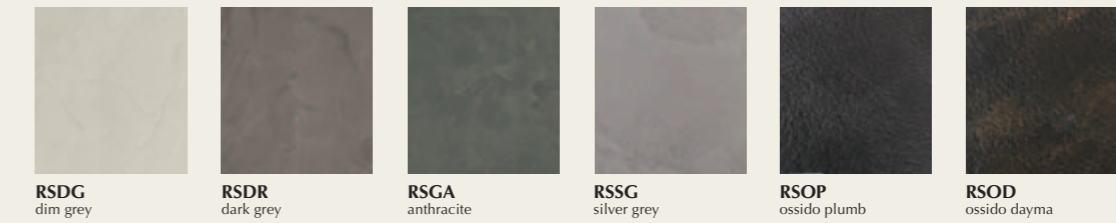
laminam / laminam / laminam / laminam



fenix



resina / resin / résin / resina



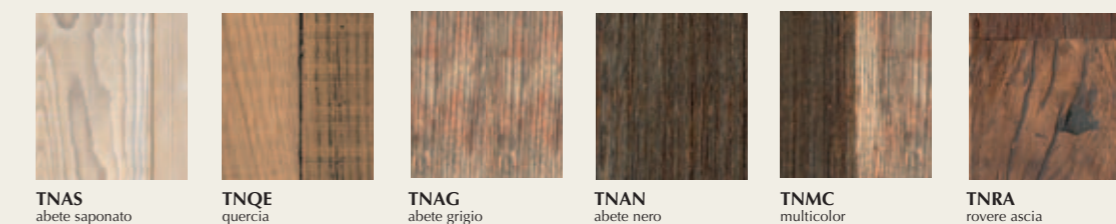
laccato speciale / special lacquered / laqué spécial / lacado especial



laccato opaco metallo effetto graffiato / scratched metal lacquered / laqué métallisé effet rayé / lacado metallizado efecto rayado



* natural wood



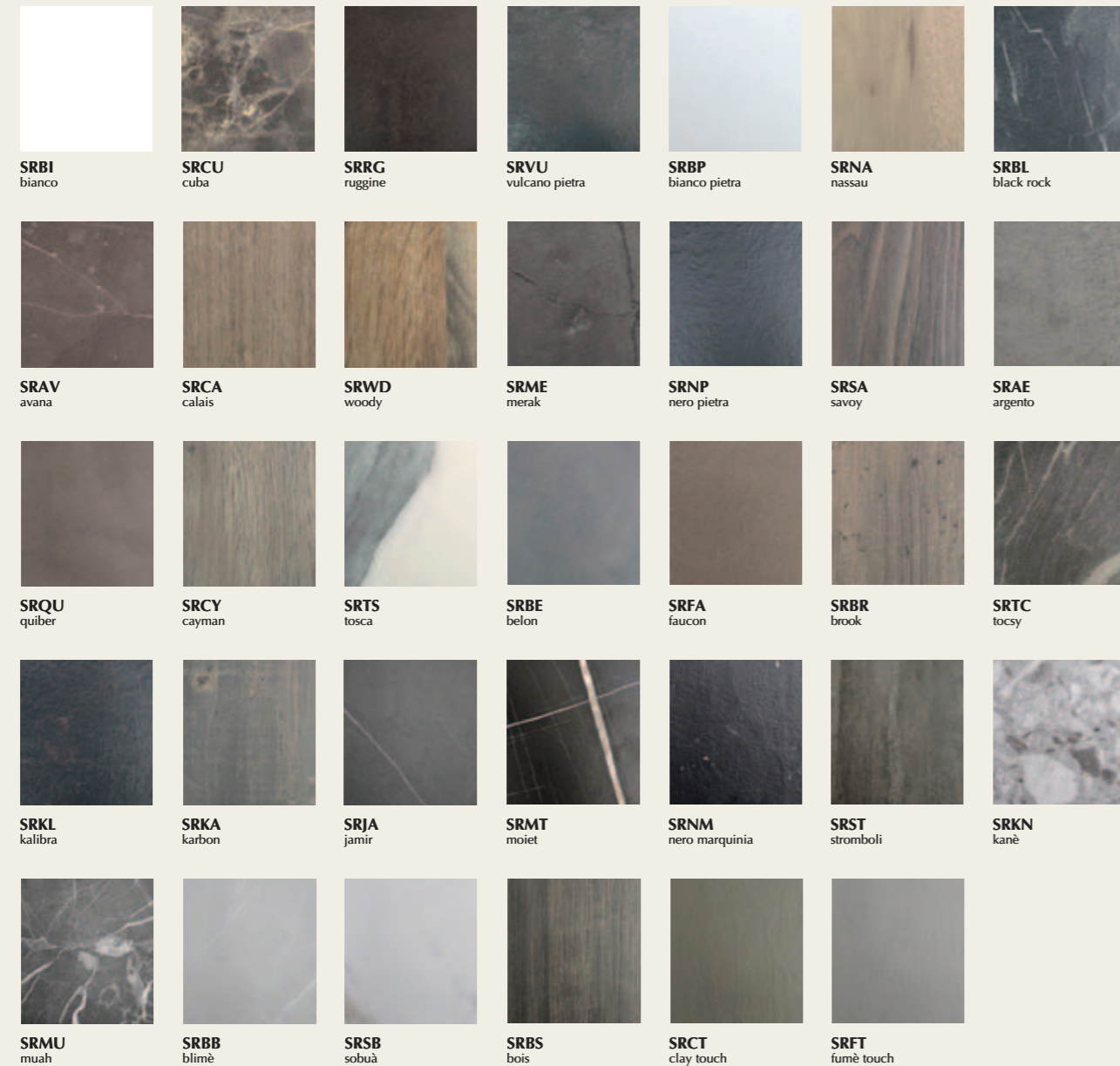
*Le cucine realizzate con le finiture Natural Wood possono evidenziare variazioni cromatiche rispetto ai campioni indicati in funzione dell'accostamento delle diverse texture. Ciò è da considerarsi come peculiarità della finitura, pertanto non potrà in alcun caso costituire motivo di contestazione o reso.

Kitchens made with Natural Wood finishes may show color variations compared to the samples indicated depending on the combination of different textures. This is to be considered as a peculiarity of the finish, therefore it cannot in any case constitute a reason for dispute or return.

Les cuisines fabriquées avec des finitions Natural Wood peuvent présenter des variations de couleur par rapport aux échantillons indiqués en fonction de la combinaison de différentes textures. Ceci est à considérer comme une particularité de la finition, donc cela ne peut en aucun cas constituer un motif de contestation ou de retour.

Las cocinas realizadas con acabados en Natural Wood pueden presentar variaciones de color respecto a las muestras indicadas en función de la combinación de diferentes texturas. Esto debe considerarse como una peculiaridad del acabado, por lo que en ningún caso puede constituir un motivo de disputa o devolución.

hpl

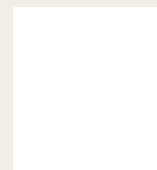


** vetro laccato satinato o lucido / satin or glossy lacquered glass / verre laqué satiné ou brillant / cristal lacado satinado o brillante



** I fianchi di finitura possono essere realizzati in qualsiasi finitura presente nelle tabelle. Solo l'anta in vetro laccato avrà i fianchi laccati opachi nella versione vetro satinato e vetro lucido. / The finished sides can be made in any finish present in the tables. Only the lacquered glass door will have matt lacquered sides in both the satin glass and glossy glass version. / Les côtés de finition peuvent être réalisés dans n'importe quelle finition présente dans les tables. Seule la porte en verre laqué aura des côtés laqué mat dans la version verre satiné et verre brillant. / Los costados se pueden realizar en cualquier acabado presente en las tablas. Solo la puerta de cristal lacado tendrá costados lacados mate sea en la versión de cristal satinado sea cristal brillante.

struttura / structure / structure / estructura



bianco
white
blanc
blanco



antracite
anthracite
anthracite
antracita



Composit srl
Strada Provinciale Fogliense, 41
Fraz. Montecchio
61022 Vallefoglia (PU)
Ph +39 0721 90971 ra
info@composit.it
www.composit.it



progetto grafico
Od'A design bernini cattaneo

rendering
Foto d'artificio
(da p. 06 a p.107)

styling
Massimiliano Di Domenico
(da p. 06 a p.107)

post-production
Lifeinpixel

print
Gruppo Leardini

stampato in Italia
maggio 2022

thanks
Antolini (marmi)



I colori di finitura sono puramente indicativi essendo tecnicamente impossibile la fedeltà assoluta
Colours of finish are purely indicative being technically impossible absolute fidelity
Les teintes des finitions sont purement indicatives, car la fidélité absolue est techniquement impossible
Los colores de acabado son meramente indicativos ya que es técnicamente imposible reproducir la tonalidad con absoluta fidelidad.



